

AKO 欧克三通自力式温度控制调节阀



226.0650-100 CN

AKO 欧克三通自力式温度控制调节阀
系列型号 **226.0650-100**



技术参数:

材料:

- 阀体
- 阀芯
恒温器
密封件
最大运行压
力允许最大
压差公称压力
连接
重量

CuZn35Al
黄铜/不锈钢
237.5100-xxx-0
NBR (丁晴橡胶)
10 巴
10 巴
PN 10
外螺纹 G 1 1/4"
1公斤

安装:

可选择下列安装方式:

分流式

流经 A: 来自马达 (电动机)
流经 B: 去旁路
流经 C: 去冷却器

混流式

流经 C: 来自冷却器
流经 B: 来自旁路
流经 A: 去马达 (电动机)

A, B, C 字母分别在三通口处有标注。
温控阀可任意选择安装位置。

可供温度控制范围			
04 – 11 °C	39 – 49 °C	60 – 71 °C	93 – 101 °C
22 – 30 °C	43 – 54 °C	68 – 77 °C	97 – 107 °C*
29 – 40 °C	49 – 60 °C	76 – 88 °C	101 – 121 °C**
35 – 46 °C	54 – 65 °C	82 – 93 °C	

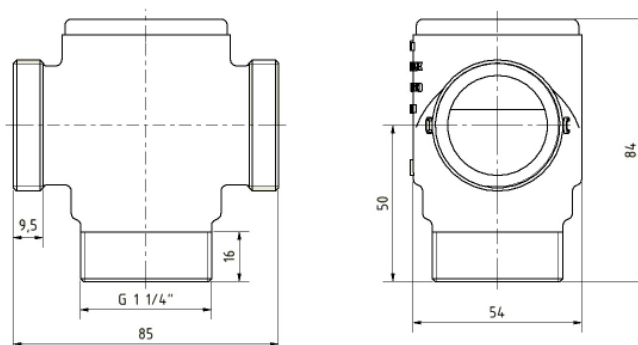
系统运行温度不允许超过温度范围上限的 15°C
*此范围允许最高系统运行温度为 120°C
**此范围允许最高系统运行温度为 125°C

应用

本系列AKO温控调节阀,用于稳定系统介质温度(例如,水,油,等介质),可选用混合及分流回路两种方案。该温控调节阀的结构特点是:免维护,拆装方便,有较好的耐压性。更换内部零件时,无须拆卸装在管道中的温控阀,不会发生错误安装。在冷却系统中,温控阀可任意选择安装位置。

功能

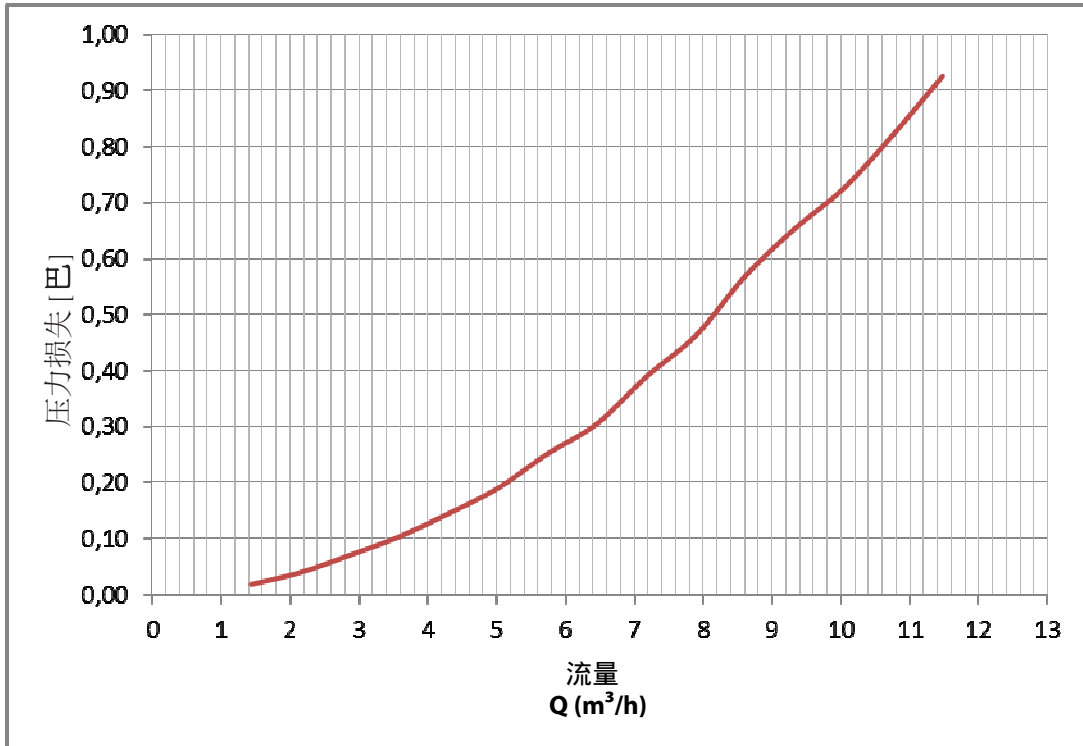
AKO温控阀内装有易于更换的膨胀元件(恒温控制器)。恒温控制器吸收周围流经介质的热能,并通过膨胀达到长度改变(阀门行程)。AKO温控阀无须其它辅助能源。当介质达到开启所需温度时,管滑杆从阀座升起,三通阀A/C通道打开,同时相应程度的A/B通道关闭。流向变化与介质温度变化成正比。



AKO Regelungstechnik GmbH & Co KG

AKO 控制调节技术制造有限公司 (中国/中国香港/台湾 技术支持) EAST Technology GmbH
An de Paddfoer 9, 28844 Weyhe 德国; 电话.: +49 (0) 4203 437 253 传真: +49 (0) 4203 437 254
E-mail: info@easttechnology.de; info@akocontrolvalves-east.de; Web: https://www.ako-regelungstechnik.de/cn

12.11.2018, MB
28.05.2020 CN



流动速度 (w) in m/s	流量 Q (m³/h)	压力损失 (巴)
0,5	1,44	0,02
0,75	2,15	0,04
1	2,87	0,07
1,25	3,59	0,10
1,5	4,31	0,14
1,75	5,02	0,19
2	5,74	0,25
2,25	6,46	0,30
2,5	7,17	0,39
2,75	7,90	0,46
3	8,61	0,57
3,25	9,33	0,65
3,5	10,04	0,73
3,75	10,76	0,82
4	11,48	0,93
Kvs	11,9072	1