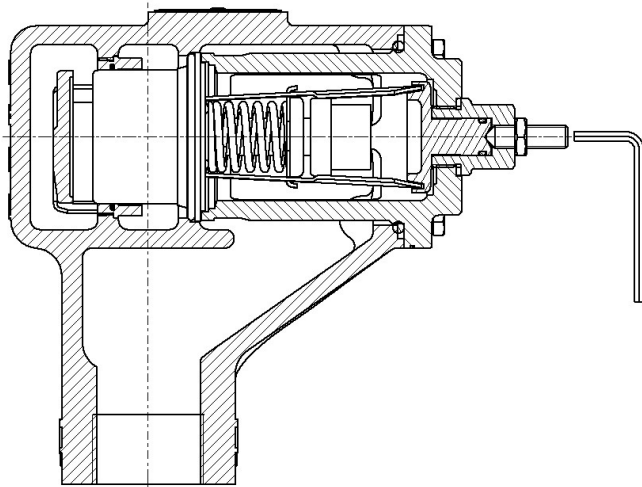


AKO 欧克三通自力式温度控制调节阀
 系列号码 **226.0621** 带手动紧急手动调节
 标称尺寸: G 1", 1 1/4", 1 1/2" 和 2" 内螺纹



技术参数:

材料:	铸铁EN-GJL-250
- 阀体	黄铜/不锈钢
- 阀芯	237.0120-xxx-0
恒温器	NBR (丁晴橡胶)
密封件	16 巴
最大运行压力	16 巴
允许最大压差	PN 16
公称压力	内螺纹 "G"
连接	NPT - 螺纹
可选美标 "N"	

如果恒温器发生故障, 紧急手动调节可将管滑杆按照要求复位。

注意: 紧急手动调节不用于设置恒温器的设定值。

安装:

可选择下列安装方式:

分流式

流经 A: 来自马达 (电动机)
 流经 B: 去旁路
 流经 C: 去冷却器

A, B, C 字母分别在三通口处有标注。

温控阀可任意选择安装位置。

混流式

流经 C: 来自冷却器
 流经 B: 来自旁路
 流经 A: 去马达 (电动机)

可供温度控制范围

05 - 15 °C	35 - 43 °C	57 - 66 °C	74 - 82 °C	93 - 103 °C*
14 - 26 °C	37 - 47 °C	60 - 69 °C	77 - 85 °C	102-113 °C*
20 - 30 °C	39 - 50 °C	62 - 71 °C	79 - 88 °C	
27 - 37 °C	43 - 54 °C	66 - 74 °C	82 - 93 °C	
29 - 40 °C	51 - 60 °C	68 - 78 °C	85 - 96 °C*	
32 - 41 °C	54 - 63 °C	71 - 79 °C	88 - 99 °C*	

系统运行温度不允许超过温度范围上限的 25°C

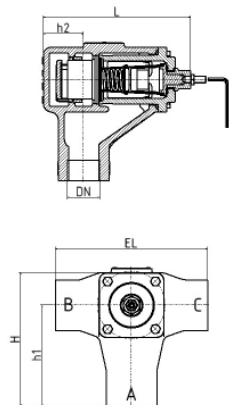
*此范围允许最高系统运行温度为 120°C

应用

本系列AKO温控调节阀, 用于稳定系统介质温度 (例如, 水, 油, 等介质), 可选用混合及分流回路两种方案。该温控调节阀的结构特点是: 免维护, 拆装方便, 有较好的耐压性。更换内部零件时, 无须拆卸装在管道中的温控阀, 不会发生错误安装。在冷却系统中, 温控阀可任意选择安装位置。

功能

AKO温控阀内装有易于更换的膨胀元件 (恒温控制器)。恒温控制器吸收周围流经介质的热能, 并通过膨胀达到长度改变 (阀门行程)。AKO温控阀无须其它辅助能源。当介质达到开启所需温度时, 管滑杆从阀座升起, 三通阀A/C通道打开, 同时相应程度的A/B通道关闭。流向变化与介质温度变化成正比。



系列订货号码	DN	EL [mm]	H [mm]	h1 [mm]	h2 [mm]	L	重量 [kg]	流量系数 [m³/h]
226.0620-100	G 1"	180	148	100	60	195	8,9	11,0
226.0620-N100	1" NPT	180	148	100	60	195	8,9	11,0
226.0620-125	G 1 1/4"	180	148	100	60	195	8,7	15,0
226.0620-N125	1 1/4" NPT	180	148	100	60	195	8,7	15,0
226.0620-150	G 1 1/2"	225	198	150	60	195	11,2	24,0
226.0620-N150	1 1/2" NPT	225	198	150	60	195	11,2	24,0
226.0620-200	G 2"	225	198	150	60	195	10,2	38,0
226.0620-N200	2" NPT	225	198	150	60	195	10,2	38,0