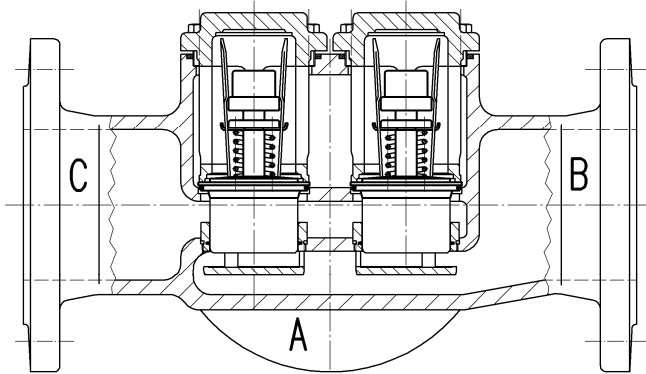


AKO 欧克三通自力式温度控制调节阀
 系列号码 **226.0420** 带手动紧急手动调节
 标称尺寸: 40, 50, 80, 100, 150 毫米



技术参数:

材料:
 - 阀体 钢 GP240GH
 - 阀芯 不锈钢/ 黄铜
 恒温器 237.0120-xxx
 密封件 NBR (丁晴橡胶)
 最大运行压力 16 巴
 允许最大压差 16 巴
 公称压力 PN 16
 连接 法兰 EN 1092-1 结构 B

安装:

可选择下列安装方式:

分流式

流经 A: 来自马达 (电动机)
 流经 B: 去旁路
 流经 C: 去冷却器

混流式

流经 C: 来自冷却器
 流经 B: 来自旁路
 流经 A: 去马达 (电动机)

A, B, C 字母分别在三通口处有标注。
 温控阀可任意选择安装位置。

可供温度控制范围				
05 - 15 °C	35 - 43 °C	57 - 66 °C	74 - 82 °C	93 - 103 °C*
14 - 26 °C	37 - 47 °C	60 - 69 °C	77 - 85 °C	102 - 113 °C*
20 - 30 °C	39 - 50 °C	62 - 71 °C	79 - 88 °C	
27 - 37 °C	43 - 54 °C	66 - 74 °C	82 - 93 °C	
29 - 40 °C	51 - 60 °C	68 - 78 °C	85 - 96 °C*	
32 - 41 °C	54 - 63 °C	71 - 79 °C	88 - 99 °C*	

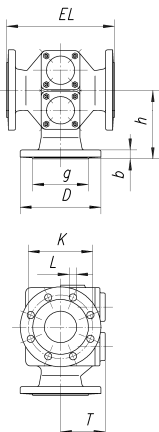
系统运行温度不允许超过温度范围上限的 25 °C
 *此范围允许最高系统运行温度为 120 °C

应用

本系列AKO温控调节阀, 用于稳定系统介质温度 (例如, 水, 油, 等介质), 可选用混合及分流回路两种方案。该温控调节阀的结构特点是: 免维护, 拆装方便, 有较好的耐压性。更换内部零件时, 无须拆卸装在管道中的温控阀, 不会发生错误安装。在冷却系统中, 温控阀可任意选择安装位置。

功能

AKO温控阀内装有易于更换的膨胀元件 (恒温控制器)。恒温控制器吸收周围流经介质的热能, 并通过膨胀达到长度改变 (阀门行程)。AKO温控阀无须其它辅助能源。当介质达到开启所需温度时, 管滑杆从阀座升起, 三通阀A/C通道打开, 同时相应程度的A/B通道关闭。流向变化与介质温度变化成正比。



系列订货号码	DN	D [mm]	g [mm]	b [mm]	h [mm]	T [mm]	EL [mm]	K [mm]	L [mm]	恒温器数量	重量 [kg]	流量系数 [m³/h]
226.0420-040	40	155	88	20	102	142	178	110	4x18	1	13,0	24,64
226.0420-050	50	165	102	23	150	135	225	125	4x18	1	18,5	38,80
226.0420-080	80	209	138	28	171	108	267	160	8x18	2	24,0	85,95
226.0420-100	100	254	158	32	217	155	403	180	8x18	4	58,0	156,70
226.0420-150	150	283	212	26	254	186	489	240	8x22	8	97,0	331,0