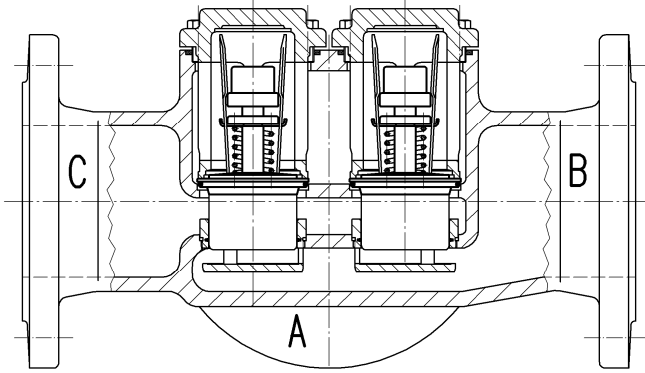


AKO 欧克三通自力式温度控制调节阀
 系列号码 226.0120
 标称尺寸: 40, 50, 65, 80, 100, 125, 150 mm



技术参数:

材料:

- 阀体
- 阀芯
- 恒温器
- 密封件
- 最大运行压力
- 允许最大压差
- 公称压力
- 连接

铸铁EN-GJL-250

不锈钢/ 铜

237.0120-xxx

NBR

16 巴

16 巴

PN 16

法兰 EN 1092-2 结构 B

安装:

可选择下列安装方式:

分流式

流经 A: 来自马达 (电动机)

流经 B: 去旁路

流经 C: 去冷却器

混流式

流经 C: 来自冷却器

流经 B: 来自旁路

流经 A: 去马达 (电动机)

A, B, C 字母分别在三通口处有标注。

温控阀可任意选择安装位置。

可供温度控制范围				
05 - 15 °C	35 - 43 °C	57 - 66 °C	74 - 82 °C	93 - 103 °C*
14 - 26 °C	37 - 47 °C	60 - 69 °C	77 - 85 °C	102 - 113 °C*
20 - 30 °C	39 - 50 °C	62 - 71 °C	79 - 88 °C	
27 - 37 °C	43 - 54 °C	66 - 74 °C	82 - 93 °C	
29 - 40 °C	51 - 60 °C	68 - 78 °C	85 - 96 °C*	
32 - 41 °C	54 - 63 °C	71 - 79 °C	88 - 99 °C*	

系统运行不允许超过温度范围上限的 25°C

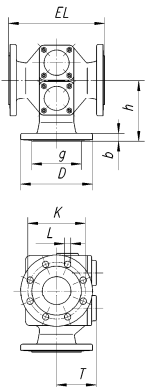
*此范围允许最高系统运行温度为 120°C

应用

本系列AKO温控调节阀, 用于稳定介质温度 (例如, 水, 油, 等介质), 可选用混合及分流回路两种方案。该温控调节阀的结构特点是: 免维护, 便于维修, 有较好的耐压性。更换内部零件时, 无须拆卸装在管道中的温控阀, 不会发生错误安装。在冷却系统中, 温控阀可任意选择安装位置。

功能

AKO温控阀内装有可更换的膨胀元件 (恒温控制器)。恒温器吸收周围流经介质的热能, 将其转化为动能, 通过膨胀达到长度改变 (阀门行程)。AKO温控阀无须其它助能。当介质温度达到膨胀元件指定的开放温度时, 管载玻片从阀座拔起, 三通阀A/C通道打开, 同时相应程度的A/B通道关闭。路径变化与介质温度变化成正比。恒温器的特性取决于它的温控范围, 即最低开放温度和膨胀元件上限的温度。温控阀所配置的恒温器数量与阀的标称尺寸相对应。



系列订货号码	DN	D [mm]	g [mm]	b [mm]	h [mm]	T [mm]	EL [mm]	K [mm]	L [mm]	恒温器数量	重量 [kg]	流量系数 [m³/h]
226.0120-040	40	150	88	18	102	142	178	110	4x19	1	13,0	24,64
226.0120-050	50	165	102	20	150	135	225	125	4x19	1	17,0	38,80
226.0120-065	65	185	122	20	165	116	254	145	4x19	2	25,0	62,80
226.0120-080	80	200	138	22	171	108	267	160	8x19	2	27,0	85,95
226.0120-100	100	220	158	24	217	125	403	180	8x19	4	43,0	156,70
226.0120-125	125	250	188	26	241	182	489	210	8x19	6	65,0	212,00
226.0120-150	150	285	212	26	254	182	489	240	8x23	8	89,0	299,00

AKO Regelungstechnik GmbH & Co KG

AKO 控制调节技术制造有限公司 (中国/中国香港/台湾/技术支持) ÖEÜVÄV^&@'[[[*^Äviæä^Ö { àP
 (E)ä^ÄUæää-[Ä]ÄÈGì Ì Ì Ä Y ^ ^ @^Ä德国; 电话: +49 (0) 4203 437 253 Ä 传真: +49 (0) 4203 437 254
 ÖÈ { æ]Kä)- [O^æ^cc^&@'[[[*^Éä^;Kä)- [Oæ\ [']cl [[çæ]ç^•É^æ^céä^; Y^Ä^Ä@cc)•ÖÖ, , , Éæ\ [É]^*^]~)*^c^&@'ä]Éä^Ö&&