

AKO 3-Wege Temperaturregler mit Innenthermostat

Entlastet, mit Flanschanschluss

Typenreihe 226.0120 – 226.0149, 226G0120 – 226G0149,
226.0220 – 226.0229, 226.0320 – 226.0329,
226.0420 – 226.0439, 227.0420 – 227.0439,
227.0520 – 227.0529

Inhaltsverzeichnis

| | |
|--|----|
| 1. Allgemeine Informationen und Sicherheitshinweise..... | 3 |
| 2 . Gefahrenhinweise..... | 3 |
| 2.1 Bedeutungen der Symbole..... | 3 |
| 2.2 Erläuterungen zu sicherheitsrelevanten Hinweisen..... | 3 |
| 3. Anwendungsbereich..... | 4 |
| 4. Wirkungsweise..... | 5 |
| 5. Technische Daten..... | 5 |
| 5.1 Regelventile..... | 5 |
| 5.2 Dehnstoff-Thermostat..... | 5 |
| 5.3 Abmessungen..... | 6 |
| 5.4 Kennzeichnung..... | 6 |
| 6. Transport und Lagerung | 6 |
| 7. Montage..... | 7 |
| 7.1 Allgemeine Montageangaben..... | 7 |
| 7.2 Einbauen des Ventils | 8 |
| 8. Nothandverstellung..... | 8 |
| 9. Betätigung der Nothandverstellung | 8 |
| 10. Pflege und Wartung..... | 9 |
| 11. Ursache und Abhilfe bei Betriebsstörungen..... | 9 |
| 12. Austausch eines Dehnstoff-Thermostates..... | 10 |
| 12.1 Ausbau des Dehnstoff-Thermostates..... | 10 |
| 12.2 Einbau des Dehnstoff-Thermostates | 10 |
| 12.3 Überprüfung der Funktion der Nothandverstellung | 11 |
| 13. REACH-Erklärung | 11 |

1. Allgemeine Informationen und Sicherheitshinweise

Die in dieser Betriebsanleitung aufgeführten Vorschriften, Richtlinien, Normen usw. entsprechen dem Informationsstand während der Ausarbeitung und unterliegen keinem Änderungsdienst. Sie sind vom Betreiber in Eigenverantwortung jeweils in ihrer neuesten, gültigen Fassung anzuwenden. Sie ist verbindlich für den Transport, Lagerung, Montage, Inbetriebnahme, Betrieb, Wartung und Reparatur.

Bei Schwierigkeiten, die nicht mit Hilfe der Bedienungsanleitung gelöst werden können, nehmen Sie Kontakt mit dem Lieferanten oder Hersteller auf.

Die Geräte dürfen nur durch fachkundiges und unterwiesenes Personal unter Beachtung anerkannter Regeln der Technik eingebaut, in Betrieb genommen und gewartet werden.

Die Festlegung des Verantwortungsbereiches, des Zuständigkeitsbereiches und der Überwachung des Personals obliegt dem Betreiber.

Bei Außerbetriebsetzung, Wartung bzw. Reparatur sind zusätzlich die aktuellen regionalen Sicherheitsanforderungen heranzuziehen und zu beachten.

Zur sachgemäßen Verwendung ist sicherzustellen, dass die Temperaturregler nur dort zum Einsatz kommen, wo Betriebsdruck und Temperaturen die bei der Bestellung zugrunde gelegten Auslegungskriterien nicht überschreiten. Für Schäden, die durch äußere Kräfte oder äußere Einwirkungen entstehen ist der Hersteller nicht verantwortlich!

Der Hersteller behält sich das Recht von technischen Änderungen und Verbesserungen jederzeit vor.

Die Regler erfüllen die Anforderungen der EG-Maschinen-Richtlinien 2006/42EG.

Bei Regler, die mit einem CE-Zeichen gekennzeichnet sind, gibt die Konformitätserklärung Auskunft über das angewandte Konformitätsbewertungsverfahren. Die entsprechende Konformitätserklärung steht auf Anforderung zur Verfügung.

Diese Betriebsanleitung entspricht den Anforderungen der EU-Richtlinien.

Hinweis!

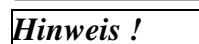
Die nichtelektrischen Antriebe und Ventilausführungen haben nach der Zündgefahrenbewertung, entsprechend der EN 13461:1 2001 Absatz 5.2, auch bei selten auftretenden Betriebsstörungen keine eigene potentielle Zündquelle und fallen somit nicht unter die Richtlinie 94/9/EG. Für den Anschluss an den Potentialausgleich ist Absatz 6.3 der EN 60079-14: 1977 VDE 0165 Teil 1 zu beachten.

2. Gefahrenhinweise

2.1 Bedeutungen der Symbole



Warnung vor einer allgemeinen Gefahr



Allgemeine Einbau, Inbetriebnahme und Wartung Informationen.

2.2 Erläuterungen zu sicherheitsrelevanten Hinweisen

Bei dieser Betriebs- und Montageanleitung wird auf Gefährdungen, Risiken und sicherheitsrelevante Informationen durch eine hervorgehobene Darstellung besonders aufmerksam gemacht.

Warnungen, die mit dem oben aufgeführten Symbol und "ACHTUNG!" gekennzeichnet sind, beschreiben Verhaltensmaßnahmen, deren Nichtbeachtung zu schweren Verletzungen

oder Lebensgefahr für Anwender oder Dritte bzw. Sachschäden für die Anlage oder die Umwelt führen können. Sie sind unbedingt zu befolgen, respektive die Einhaltung zu kontrollieren.

3. Anwendungsbereich

Der Einsatz von AKO Temperaturreglern ist in allen Industriezweigen denkbar, wo die Regelung von zu kühlenden Systemen erforderlich ist. AKO Temperaturregler gewähren dabei hohe Betriebssicherheit, erweisen sich als wenig stör anfällig und sind besonders servicefreundlich gestaltet. Die hier beschriebenen AKO Temperaturregler benötigen keinerlei Hilfsenergie und sind sowohl als Teiler als auch als Mischer einsetzbar. Sie zeichnen sich nach ihrem konstruktiven Aufbau durch weitgehende Wartungsfreiheit, besondere Servicefreundlichkeit und Druckunempfindlichkeit aus. Ein Austausch der Innenteile ist - ohne Ausbau des Regelventils aus der Rohrleitung - an Ort und Stelle möglich. Eine Fehlmontage kann ausgeschlossen werden.



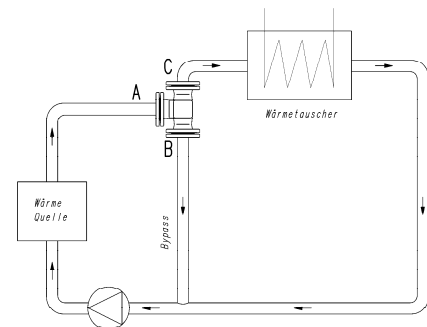
ACHTUNG!

- Einsatzgebiete, Einsatzgrenzen und Möglichkeiten sind dem Datenblatt zu entnehmen.
- Bestimmte Medien setzen spezielle Werkstoffe voraus oder schließen sie aus.
- Die Ventile sind ausgelegt für normale Einsatzbedingungen. Gehen die Bedingungen über diese Anforderungen hinaus, wie z.B. aggressive oder abrasive Medien, hat der Betreiber die höheren Anforderungen bei der Bestellung anzugeben.
- Armaturen aus Grauguss sind für den Einsatz in Anlagen nach TRD 110 nicht freigegeben

Anwendungsbeispiele, schematische Darstellung

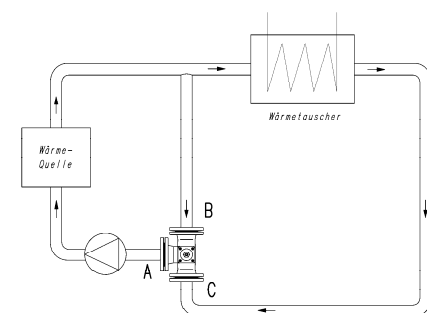
- Einbau des Temperaturreglers zur Regelung der Medium-Austrittstemperatur als Strömungsteiler

Weg A: vom Motor
Weg B: zum Motor (Bypass)
Weg C: zum Wärmetauscher



- Einbau des Temperaturreglers zur Regelung der Medium-Eintrittstemperatur als Mischer

Weg A: zum Motor
Weg B: vom Motor (Bypass)
Weg C: vom Wärmetauscher



Die Wegebezeichnungen A, B und C sind im Gehäuse eingegossen.

4. Wirkungsweise

AKO Temperaturregler sind mit innen liegenden, leicht austauschbaren Thermostaten ausgerüstet, die am Messort (Einbaustelle) die Temperatur des sie umspülenden Mediums aufnehmen und sie in eine andere physikalische Größe, nämlich Ausdehnung und damit in eine Strecken- bzw. Längenänderung (den Ventilhub) umsetzen. Bei steigender Temperatur und Überschreiten des Öffnungsbeginns wird der Röhrenschieber vom Ventilsitz abgehoben und öffnet den Weg A nach C, wobei im gleichen Verhältnis der Weg A nach B geschlossen wird. Die Wegänderung erfolgt proportional zur Temperaturänderung des Durchflussmediums. Die Flanschbezeichnungen A, B und C sind im Gehäuse des Temperaturreglers eingegossen. Die Temperaturregler sind in jeder Lage einsetzbar.

5. Technische Daten

5.1 Regelventile

Werkstoffe

- Gehäuse

EN-GJL 250, EN-GJS 400-15, CuSn10-C,
 GP240GH, GX5CrNi19-10 (1.4308)

- Innengarnitur

Edelstahl, Messing

Dichtungssatz

NBR

Betriebstemperatur

max. 120 °C

Betriebsdruck

max. 16, 25, 40 bar

zul. Differenzdruck

max. 40 bar

Nenndruck

PN 16, 25, 40

Anschluss

Flansche nach EN 1092-1

5.2 Dehnstoff-Thermostat

237.0120-xxx-0

Werkstoffe:

Messing, Bronze, Edelstahl
 (vernickelt, vergoldet)

Max. Betriebstemperatur bis 120 °C

Lieferbare Temperaturbereiche:

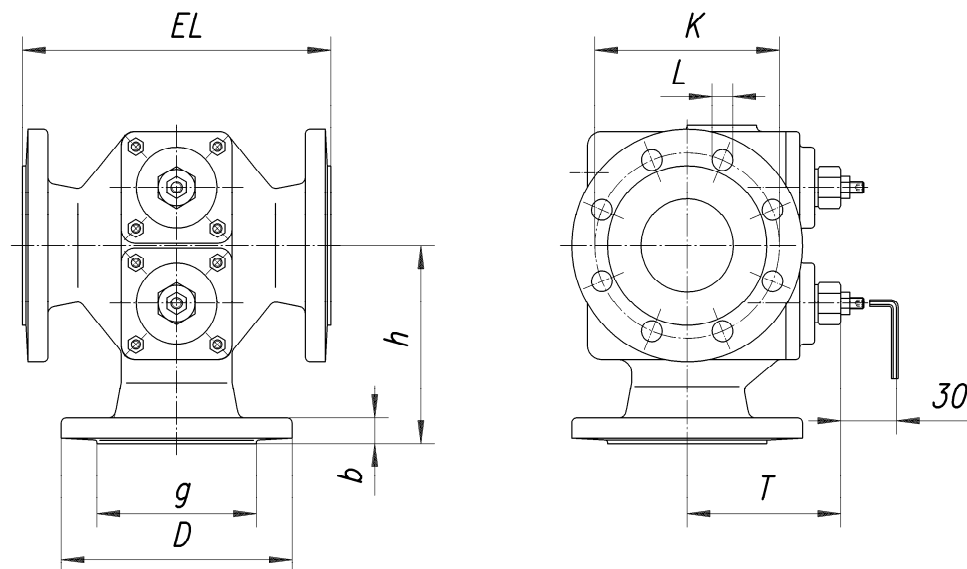
- Standard-Ausführung:

| Lieferbare Temperaturbereiche 237.0120-xxx-0 | | | |
|--|------------|------------|--------------|
| 05 - 15 °C | 37 - 47 °C | 62 - 71 °C | 82 - 93 °C |
| 14 - 26 °C | 39 - 50 °C | 66 - 74 °C | 85 - 96 °C |
| 20 - 30 °C | 43 - 54 °C | 68 - 78 °C | 88 - 99 °C |
| 27 - 37 °C | 51 - 60 °C | 71 - 79 °C | 93 - 103 °C |
| 29 - 40 °C | 54 - 63 °C | 74 - 82 °C | 102 - 113 °C |
| 32 - 41 °C | 57 - 66 °C | 77 - 85 °C | |
| 35 - 43 °C | 60 - 69 °C | 79 - 88 °C | |

- Meerwasserbeständig-Ausführung:

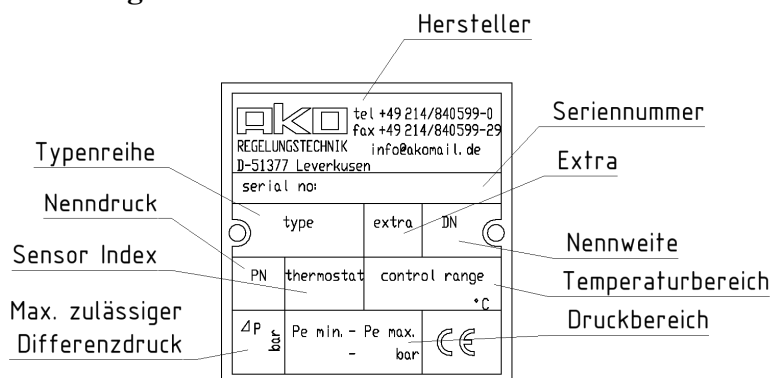
| Lieferbare Temperaturbereiche 237.0520-xxx-0 | | |
|--|------------|------------|
| 10 - 18 °C | 32 - 41 °C | 41 - 50 °C |
| 20 - 30 °C | 35 - 43 °C | |
| 27 - 41 °C | 38 - 47 °C | |

5.3 Abmessungen



| Best.-Nr. | DN | D [mm] | g [mm] | b [mm] | h [mm] | T [mm] | EL [mm] | K [mm] | L [mm] | Anzahl Thermostate | Gewicht [kg] |
|------------------------------|-----|-----------|-----------|-----------|-----------|------------|------------|-----------|-----------|-----------------------|-----------------|
| 226.0120-040 226.0121-040 | 40 | 150 | 88 | 18 | 102 | 142 172 | 178 | 110 | 4x18 | 1 | 13,0 13,0 |
| 226.0120-050 226.0121-050 | 50 | 165 | 102 | 20 | 150 | 135 165 | 225 | 125 | 4x18 | 1 | 17,0 17,0 |
| 226.0120-065 226.0121-065 | 65 | 185 | 122 | 20 | 165 | 116 146 | 254 | 145 | 4x18 | 2 | 25,0 26,0 |
| 226.0120-080 226.0121-080 | 80 | 200 | 138 | 22 | 171 | 108 138 | 267 | 160 | 8x18 | 2 | 29,0 30,0 |
| 226.0120-100 226.0121-100 | 100 | 254 | 158 | 32 | 217 | 125 155 | 403 | 180 | 8x18 | 4 | 43,0 45,0 |
| 226.0120-125 226.0121-125 | 125 | 250 | 188 | 26 | 241 | 182 212 | 489 | 210 | 8x18 | 6 | 65,0 67,0 |
| 226.0120-150 226.0121-150 | 150 | 285 | 212 | 26 | 254 | 182 212 | 489 | 240 | 8x22 | 8 | 79,0 83,0 |

5.4 Kennzeichnung



6. Transport und Lagerung

Sachgemäße Transport und fachgerechte Lagerung der Regelventile werden vorausgesetzt.

Beachten Sie die Transport- und Lagerungstemperatur von -25 bis 80 °C

7. Montage

7.1 Allgemeine Montageangaben

Sollten von Seiten des Herstellers des Aggregates oder der Anlage irgendwelche Einbauanweisungen bestehen, so sind diese einzuhalten.
Neben den allgemeingültigen Montagerichtlinien sind folgende Punkte zu beachten:



ACHTUNG!

- Vor dem Einbau sicherstellen, dass die betroffene Anlage drucklos gemacht und je nach Medium auch leer ist.
- Bei hohen Temperaturen ist das Abkühlen auf Umgebungstemperatur abzuwarten.
- Bei ätzenden, brennbaren, aggressiven oder toxischen Medien Rohrleitungssystem belüften.

- Für Positionierung und Einbau der Produkte sind die Planer der Anlage bzw. Betreiber verantwortlich.
- Für den Einsatz in freistehenden Bereichen oder bei besonders ungünstigen Umgebungsbedingungen, wie korrosionsfördernden Voraussetzungen (Meerwasser, chemische Dämpfe, etc.) werden spezielle Ausführungen oder Schutzmaßnahmen empfohlen.
- Die Anlage ist vor dem Einbau des Regelventils gut zu spülen, um Verunreinigungen zu entfernen, die den Kegel / Sitzbereich beschädigen oder Steuerbohrungen verstopfen können.
- Ventilanschlusstöpfe aus den Ein- und Austrittsflanschen des Reglers entfernen.
- Die Durchflussrichtung muss mit den eingegossenen im Gehäuse Wegbezeichnungen A, B und C übereinstimmen.
- Vor dem Regelventil einen Schmutzfänger einbauen, da sonst die vom Durchflussmedium evtl. mitgeführten Dichtungsteile, Schweißperlen oder andere Verunreinigungen die einwandfreie Funktion und vor allem den dichten Abschluss des Ventils beeinträchtigen können. Der Siebkorb muss nach unten hängen.

Hinweis!

Es ist darauf zu achten, dass genügend Platz zum Ausbau des Siebes vorhanden ist.

- Die Einbaustelle soll gut zugänglich sein und genügend Freiraum zur Wartung und zum Herausziehen der Thermostate aus dem Temperaturregler aufweisen.
- Vor und hinter dem Regelventil sind Absperrventile vorzusehen, die Wartungs- und Reparaturarbeiten am Regelventil ermöglichen, ohne die Anlage zu entleeren.

Hinweis!

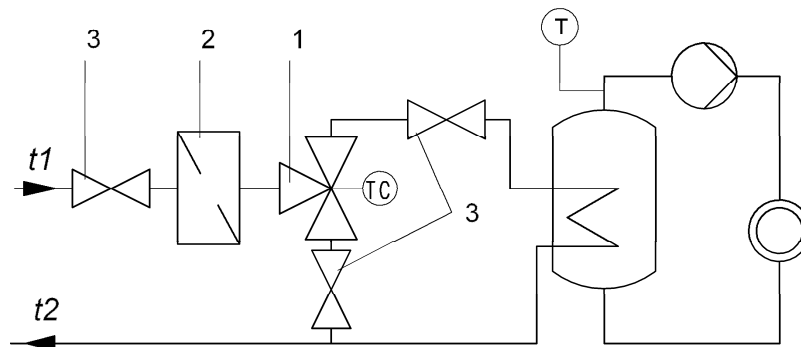
Auf keinen Fall darf der Temperaturregler zwischen einem Druckminderer und dessen Steuerleitungsanschluss eingebaut werden.

Notwendige bzw. relevante Daten für eine korrekte Montage sind dem Datenblatt zu entnehmen: z.B. Abmessungen, Anschlüsse, max. Einsatzgrenzen, etc.

7.2 Einbauen des Ventils

Die Temperaturregler müssen spannungsfrei in den Rohrleitungen eingebaut werden. Die Anschlusslage der Flansche muss entsprechend der Funktion des Reglers untergeordnet werden. Der Weg A-B ist unterhalb der Öffnungstemperatur immer offen. Der Anschluss B wird immer an der Bypassleitung angeschlossen und der Anschluss C an der Kühlerleitung.

Einbaubeispiel des Temperaturreglers an einem Wärmetauscher



- 1- Temperaturregler
- 2- Schmutzfänger
- 3- Absperrventil

8. Nothandverstellung

Die hier beschriebenen Temperaturregler sind teilweise mit einer Nothandverstellung ausgerüstet, um den Sicherheitsbestrebungen - vor allem der Klassifikationsgesellschaften - nachzukommen. Diese Nothandverstellung dient nicht der Verstellung im automatischen Betrieb. Bei Ausfall des Thermostaten kann mittels der Nothandverstellung das Regelventil als handbetätigtes Dreiwegenventil genutzt werden und so in eine beliebige Stellung gebracht werden bis die Reparatur oder ein Austausch des Thermostaten erfolgen kann.

9. Betätigung der Nothandverstellung

Sollte der Temperaturregler nicht einwandfrei funktionieren, besteht die Möglichkeit, die Thermostaten einzeln von Hand zu verstellen, so dass ein Teil oder die gesamte Durchflussmenge durch den Kühler fließen kann.

Die Stellschraube der Handverstellung ist bei Lieferung mit einer Kontermutter M 10 in der Ausgangsstellung gesichert. Bei Ausfall des Thermostaten wird diese Kontermutter gelöst und die Stellschraube mittels eines mitgelieferten Winkelschraubendrehers 5 DIN 911 im Uhrzeigersinn verstellt. Dabei wird über den Druckteller und zwei Laschen der Röhrenschieber zum Kühlerweg (C) geöffnet, wobei gleichzeitig der Kurschlussweg (B) gedrosselt wird. Zwischen den beiden Endstellungen ist jede Stellung des Röhrenschiebers möglich, so dass unter Beobachtung des Thermometers die Betriebstemperatur erreicht werden kann. Es ist darauf zu achten, dass nach jeder Verstellung die Kontermutter wieder festgezogen wird. Bei Einbau eines neuen Thermostaten muss die Stellschraube wieder in ihre ursprüngliche Ausgangsstellung

gebracht werden, damit es nicht zu einer mechanischen Voröffnung des Weges zum Kühler (C), die von der Automatik nicht mehr geschlossen werden könnte, kommt. Bei Temperaturreglern mit mehreren Dehnstoff-Thermostaten ist es empfehlenswert, eine Nothandverstellung nach der anderen zu öffnen, bis die gewünschte Temperatur erreicht ist. Dadurch erreicht man die Feineinstellung der Temperatur. Die verbliebenen Thermostate bleiben nicht verstellt.



Diese Nothandverstellung dient nicht der Verstellung des Sollwertes im automatischen Betrieb.

10. Pflege und Wartung

AKO Temperaturregler sind weitgehend wartungsfrei gestaltet. Durch Verunreinigungen im Medium oder Ablagerungen im Regelventil kann es sich jedoch als notwendig erweisen, in größeren Zeitabständen das Regelventil zu reinigen. Abhängig von den Einsatzbedingungen das Ventil in entsprechenden Intervallen überprüfen, um mögliche Fehlfunktionen zu erkennen.



Auf keinen Fall darf der Deckel des Reglers während des Betriebes gelöst werden, da im Ventilgehäuse befindliches gefährliches Medium (z.B. heißes Wasser, Öl usw.) austreten kann!

11. Ursache und Abhilfe bei Betriebsstörungen

Bei Störungen der Funktion bzw. Betriebsverhalten ist zu prüfen, ob die Montage- und Einstellarbeiten gemäß dieser Bedienungsanleitung durchgeführt und abgeschlossen wurden. Ist die Regeltemperatur zu hoch, können folgende Gründe dafür vorhanden sein:

- Die Thermostate sind verschmutzt, verkalkt und klemmen.
(Regelventil reinigen und Dichtungssatz erneuern)
- Die Kühlerleistung ist nicht ausreichend.
(Kühler reinigen und die Kühlleistung überprüfen)
- Der Temperaturbereich der Thermostate ist zu hoch.
(Der Temperaturbereich der Thermostate neu bestimmen)
- Die Wärmequelle bringt zu viel Wärme. Der Temperaturregler ist unterdimensioniert.
(Die Nennweite des Temperaturreglers neu bestimmen)
- Der Druckverlust am Kühler zu hoch.
(Der Druckunterschied zwischen den Anschlüssen B und C verringern)

Ist die Regeltemperatur zu niedrig, können folgende Gründe dafür vorhanden sein:

- Der Temperaturbereich der Thermostate zu niedrig.
(Der Temperaturbereich der Thermostate neu bestimmen)
 - Die Wärmequelle ist zu gering. Der Temperaturregler ist überdimensioniert.
(Die Nennweite des Temperaturreglers neu bestimmen)
- Der Temperaturregler falsch eingebaut. Die Anschlüsse B und C vertauscht.

Die gesamte Durchflussmenge des Kühlmittels fließt bei der niedrigen Temperatur durch den Kühler.

(Die Einbaulage des Temperaturreglers überprüfen)

- Die Thermostate wurden überhitzt und der Schieber der Thermostate schließt den Kühlerweg nicht vollständig zu.

(Die Dehnstoff-Thermostate müssen ersetzt werden)

12. Austausch eines Dehnstoff-Thermostates

 ACHTUNG!

Bei den Reparaturarbeiten sind folgende Punkte zu beachten:

- Druckloses Rohrleitungssystem.
- Abgekühltes Medium.
- Entleerte Anlage
- Bei ätzenden, brennbaren, aggressiven oder toxischen Medien Rohrleitungssystem belüften.

12.1 Ausbau des Dehnstoff-Thermostates

- Temperaturregler allseitig absperren und den Druck abbauen.
- Skt.-Schrauben M8 (Pos.5) am Ventildeckel lösen und abnehmen.
- Ventildeckel kpl. (Pos.2) abnehmen.
- Dehnstoff-Thermostat (Pos.4) an den Laschen herausziehen.
- Das Gehäuseinnere auf Verunreinigungen überprüfen und nach Bedarf eventuell reinigen. Am Thermostat den ordnungsgemäßen Sitz des Röhrenkegels prüfen.
- Die Flachdichtung (Pos.7) in dem Sitzkorb (Pos.3) und den O-Ring (Pos.6) auf Beschädigungen überprüfen und nach Bedarf ersetzen.

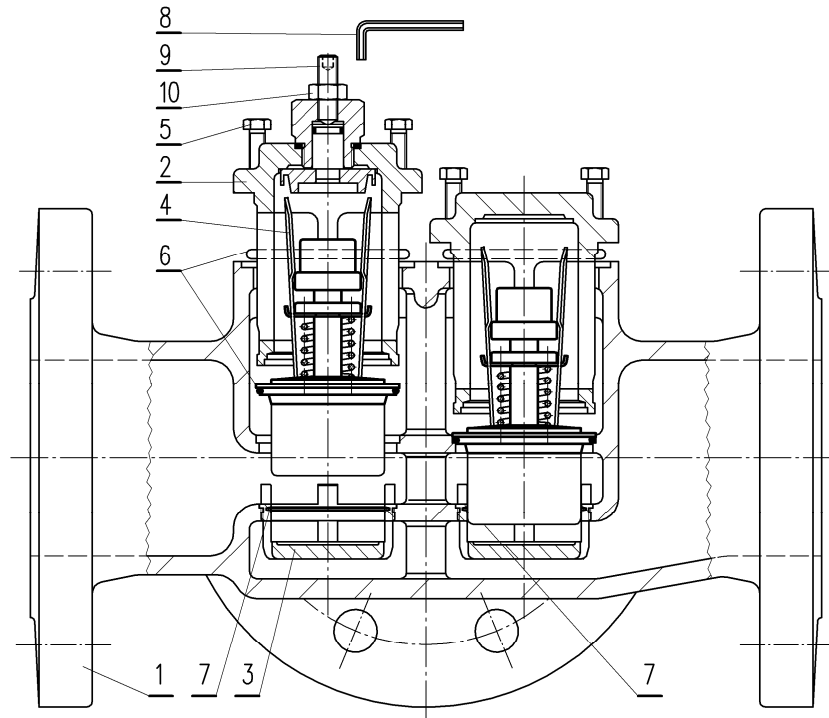
12.2 Einbau des Dehnstoff-Thermostates

Der Zusammenbau erfolgt in umgekehrter Reihenfolge. Bei den Temperaturreglern mit Handverstellung muss darauf geachtet werden, dass die Laschen des Thermostates in die Nut des Drucktellers passen. Wenn nicht, müssen die Laschen zurecht gebogen werden.

Den Ventildeckel mit den Sechskantschrauben M8 (Pos.5) befestigen und mit ca. 30 Nm fest anziehen.

 ACHTUNG!

Ist ein Dehnstoff-Thermostat mit einer anderen Temperatur eingesetzt worden, sollte auch ein geändertes Typenschild an dem Temperaturregler angebracht werden.



12.3 Überprüfung der Funktion der Nothandverstellung

- Die Kontermutter (Pos.10) lösen.
- Mit dem Winkelschraubendreher (Pos.8) im Uhrzeigersinn die Stellschraube (Pos.9) um ca. 10 mm verstellen. Wenn der Thermostat bei der Verstellung blockt oder hängen bleibt, muss man die Befestigungsschrauben (Pos.5) lockern und mit dem Ventildeckel so bewegen bis der Widerstand nachlässt.
- Die Stellschraube der Nothandverstellung in ihre ursprüngliche Ausgangstellung bringen und mit der Kontermutter sichern.

13. REACH-Erklärung

Erklärung zur Verordnung EG Nr. 1907/2006 zur Registrierung, Bewertung, Zulassung und Beschränkung chemischer Stoffe (REACH)

Von der REACH-Verordnung ist die Fa. AKO Regelungstechnik GmbH & Co. KG nur als nachgeschalteter Anwender betroffen. Pflichten aufgrund der Herstellung und des Inverkehrbringens von Substanzen/ Chemikalien zur Vorregistrierung bzw. Registrierung sind für uns nicht zutreffend.

Als nachgeschalteter Anwender werden wir alle durch die REACH-Verordnung an uns gestellten Anforderungen erfüllen.