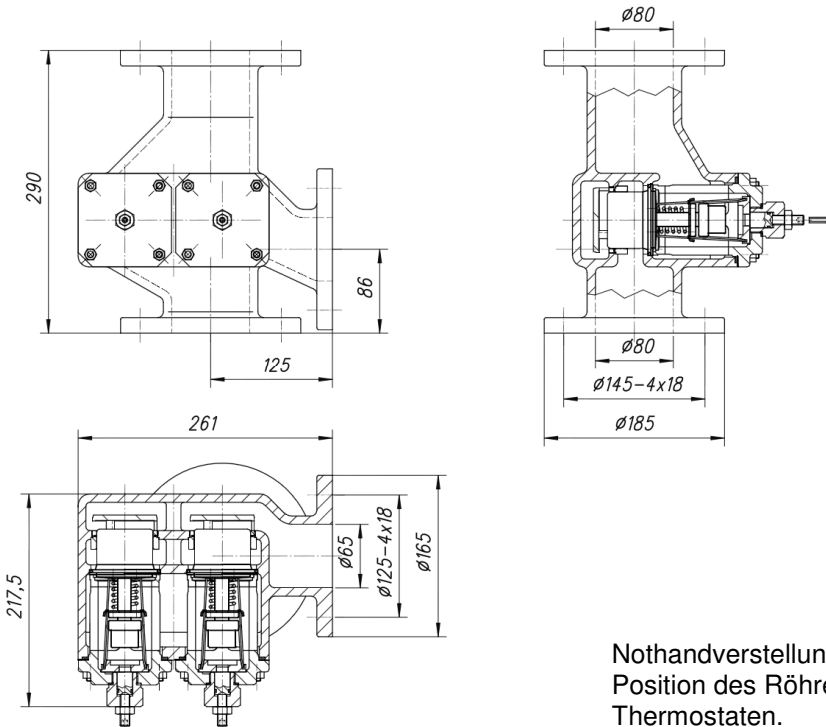


**AKO Dreiwege-Temperaturregler**

Typenreihe 226.0921 mit Nothandverstellung, Nennweite 65/80 mm



**Technische Daten:**

Werkstoff:	EN-GJL-250
- Gehäuse	Edelstahl / Messing
- Innengarnitur	237.0120-xxx-0
Thermostat	NBR
Dichtungssatz	max. 10 bar
Betriebsdruck	zul. Differenzdruck max. 10 bar
zul. Differenzdruck	Nenndruck PN 10
Nenndruck	Flanschanschlüsse nach TGL 20372
Flanschanschlüsse	Gewicht 28 kg

Nothandverstellung – zur Einstellung einer beliebigen Position des Röhrenschiebers bei Ausfall des Thermostaten.

**Die Nothandverstellung dient nicht zur Einstellung des Sollwertes bei intakten Thermostaten.**

Lieferbare Temperaturbereiche:			
05 -15 °C	37 - 47 °C	66 - 74 °C	82 - 93 °C
14 - 26 °C	39 - 50 °C	68 - 78 °C	85 - 96 °C*
20 - 30 °C	43 - 54 °C	71 - 79 °C	88 - 99 °C*
27 - 37 °C	51 - 60 °C	74 - 82 °C	93 -103 °C*
32 - 41 °C	57 - 66 °C	77 - 85 °C	102-113 °C*
35 - 43 °C	62 - 71 °C	79 - 88 °C	

Betriebstemperatur max. 25 °C über dem gelieferten Temperaturbereich.  
\*hier maximale Betriebstemperatur 120 °C

**Einbau:**

Der Einbau des AKO Temperaturreglers kann wahlweise erfolgen:

**als Stromteiler**

**Weg A:** vom Motor

**Weg B:** zum Bypass

**Weg C:** zur Kühlergruppe

Die Buchstaben sind auf den Flanschenhälsen angegeben.

Die Einbaulage des Temperaturreglers ist beliebig.

**als Mischventil**

**Weg C:** von der Kühlergruppe

**Weg B:** vom Bypass

**Weg A:** zum Motor

