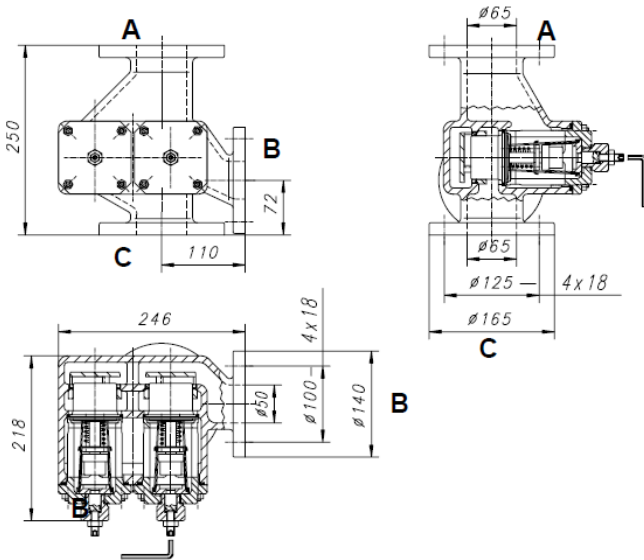


AKO Dreiwege-Temperaturregler

Typenreihe 226.0921 mit Nothandverstellung, Nennweite 50/65 mm



Technische Daten:

Werkstoff:

- Gehäuse EN-GJL-250
- Innengarnitur Edelstahl / Messing
- Thermostat 237.0120-xxx-0
- Dichtungssatz NBR
- Betriebsdruck max. 16 bar
- zul. Differenzdruck max. 16 bar
- Nenndruck PN 16
- Flanschanschlüsse nach TGL 20372
- Gewicht 22 kg

Nothandverstellung – zur Einstellung einer beliebigen Position des Röhrenschiebers bei Ausfall des Thermostaten.

**Die Nothandverstellung dient nicht zur Einstellung des Sollwertes bei intakten Thermostaten.**

Lieferbare Temperaturbereiche:					
05 – 15 °C	32 – 41 °C	51 – 60 °C	66 – 74 °C	79 – 88 °C	102 – 113 °C*
14 – 26 °C	35 – 43 °C	54 – 63 °C	68 – 78 °C	82 – 93 °C	
20 – 30 °C	37 – 47 °C	57 – 66 °C	71 – 79 °C	85 – 96 °C*	
27 – 37 °C	39 – 50 °C	60 – 69 °C	74 – 82 °C	88 – 99 °C*	
29 – 40 °C	43 – 54 °C	62 – 71 °C	77 – 85 °C	93 – 103 °C*	

Betriebstemperatur max. 25 °C über dem gelieferten Temperaturbereich.  
\*hier maximale Betriebstemperatur 120 °C

Einbau:

Der Einbau des AKO Temperaturreglers kann wahlweise erfolgen:

**als Stromteiler**

- Weg A: vom Motor
- Weg B: zum Bypass
- Weg C: zur Kühlergruppe

**als Mischventil**

- Weg C: von der Kühlergruppe
- Weg B: vom Bypass
- Weg A: zum Motor

Die Buchstaben sind auf den Flanschenhälsen angegeben.  
Die Einbaulage des Temperaturreglers ist beliebig.

