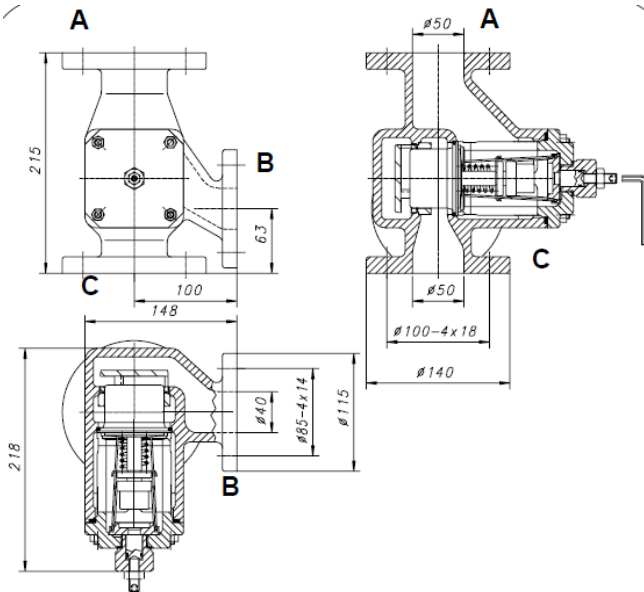


**AKO Dreiwege-Temperaturregler**

Typenreihe 226.0921 mit Nothandverstellung, Nennweite 40/50 mm



**Technische Daten:**

|                     |                     |
|---------------------|---------------------|
| Werkstoff:          | EN-GJL-250          |
| - Gehäuse           | Edelstahl / Messing |
| - Innengarnitur     | 237.0120-xxx-0      |
| Thermostat          | NBR                 |
| Dichtungssatz       | max. 16 bar         |
| Betriebsdruck       | zul. Differenzdruck |
| zul. Differenzdruck | max. 16 bar         |
| Nenndruck           | PN 16               |
| Flanschanschlüsse   | nach TGL 20372      |
| Gewicht             | 18 kg               |

Nothandverstellung – zur Einstellung einer beliebigen Position des Röhrenschiebers bei Ausfall des Thermostaten.

**Die Nothandverstellung dient nicht zur Einstellung des Sollwertes bei intakten Thermostaten.**

| Lieferbare Temperaturbereiche: |            |            |            |              |               |
|--------------------------------|------------|------------|------------|--------------|---------------|
| 05 – 15 °C                     | 32 – 41 °C | 51 – 60 °C | 66 – 74 °C | 79 – 88 °C   | 102 – 113 °C* |
| 14 – 26 °C                     | 35 – 43 °C | 54 – 63 °C | 68 – 78 °C | 82 – 93 °C   |               |
| 20 – 30 °C                     | 37 – 47 °C | 57 – 66 °C | 71 – 79 °C | 85 – 96 °C*  |               |
| 27 – 37 °C                     | 39 – 50 °C | 60 – 69 °C | 74 – 82 °C | 88 – 99 °C*  |               |
| 29 – 40 °C                     | 43 – 54 °C | 62 – 71 °C | 77 – 85 °C | 93 – 103 °C* |               |

Betriebstemperatur max. 25°C über dem gelieferten Temperaturbereich.  
\*hier maximale Betriebstemperatur 120°C

**Einbau:**

Der Einbau des AKO Temperaturreglers kann wahlweise erfolgen:

**als Stromteiler**

- Weg A:** vom Motor
- Weg B:** zum Bypass
- Weg C:** zur Kühlergruppe

**als Mischventil**

- Weg C:** von der Kühlergruppe
- Weg B:** vom Bypass
- Weg A:** zum Motor

Die Buchstaben sind auf den Flanschenhälsen angegeben.  
Die Einbaulage des Temperaturreglers ist beliebig.

