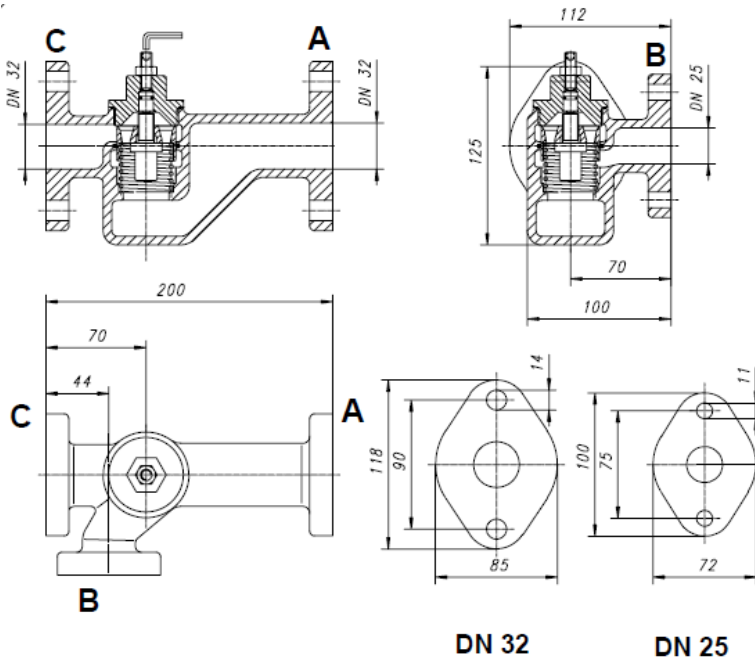


AKO Dreiwege-Temperaturregler

Typenreihe 226.0921 mit Nothandverstellung, Nennweite 25/32 mm



Technische Daten:

Werkstoff:	CuSn10-C
- Gehäuse	Edelstahl / Messing
- Innengarnitur	237.5100-xxx-0
Thermostat	NBR
Dichtungssatz	NBR
Betriebsdruck	max. 6 bar
zul. Differenzdruck	max. 6 bar
Nenndruck	PN 6
Flanschanschlüsse	nach TGL 25143 (DIN 2558)
Gewicht	5,6 kg

Nothandverstellung – zur Einstellung einer beliebigen Position des Röhrenschiebers bei Ausfall des Thermostaten.

Die Nothandverstellung dient nicht zur Einstellung des Sollwertes bei intakten Thermostaten.

Lieferbare Temperaturbereiche:			
22 – 30 °C	43 – 54 °C	68 – 77 °C	101 – 121 °C**
29 – 40 °C	49 – 60 °C	76 – 88 °C	
35 – 46 °C	54 – 65 °C	82 – 93 °C	
39 – 49 °C	60 – 71 °C	93 – 101 °C	

Betriebstemperatur max. 15°C über dem gelieferten Temperaturbereich.

*hier maximale Betriebstemperatur 120°C

**hier maximale Betriebstemperatur 125°C

Einbau:

Der Einbau des AKO Temperaturreglers kann wahlweise erfolgen:

als Stromteiler

Weg A: vom Motor

Weg B: zum Bypass

Weg C: zur Kühlergruppe

Die Buchstaben sind auf den Flanschenhälsen angegeben.

Die Einbaulage des Temperaturreglers ist beliebig.

als Mischventil

Weg C: von der Kühlergruppe

Weg B: vom Bypass

Weg A: zum Motor

