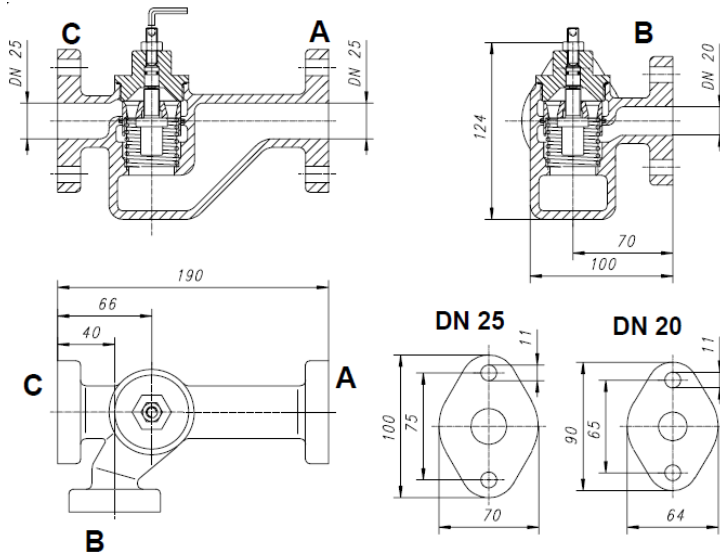


**AKO Dreiwege-Temperaturregler**

Typenreihe 226.0921 mit Nothandverstellung, Nennweite 20/25 mm



**Technische Daten:**

Werkstoff:	CuSn10-C
- Gehäuse	Edelstahl / Messing
- Innengarnitur	237.5100-xxx-0
Thermostat	NBR
Dichtungssatz	max. 6 bar
Betriebsdruck	zul. Differenzdruck
	max. 6 bar
Nenndruck	PN 6
Flanschanschlüsse	nach TGL 25143 (DIN 2558)
Gewicht	4,25 kg

Nothandverstellung – zur Einstellung einer beliebigen Position des Röhrenschiebers bei Ausfall des Thermostaten.

**Die Nothandverstellung dient nicht zur Einstellung des Sollwertes bei intakten Thermostaten.**

Lieferbare Temperaturbereiche:			
22 – 30 °C	43 – 54 °C	68 – 77 °C	101 – 121 °C**
29 – 40 °C	49 – 60 °C	76 – 88 °C	
35 – 46 °C	54 – 65 °C	82 – 93 °C	
39 – 49 °C	60 – 71 °C	93 – 101 °C	

Betriebstemperatur max. 15 °C über dem gelieferten Temperaturbereich.

\*hier maximale Betriebstemperatur 120 °C

\*\*hier maximale Betriebstemperatur 125 °C

**Einbau:**

Der Einbau des AKO Temperaturreglers kann wahlweise erfolgen:

**als Stromteiler**

- Weg A:** vom Motor
- Weg B:** zum Bypass
- Weg C:** zur Kühlergruppe

**als Mischventil**

- Weg C:** von der Kühlergruppe
- Weg B:** vom Bypass
- Weg A:** zum Motor

Die Buchstaben sind auf den Flanschenhälsen angegeben.

Die Einbaulage des Temperaturreglers ist beliebig.

