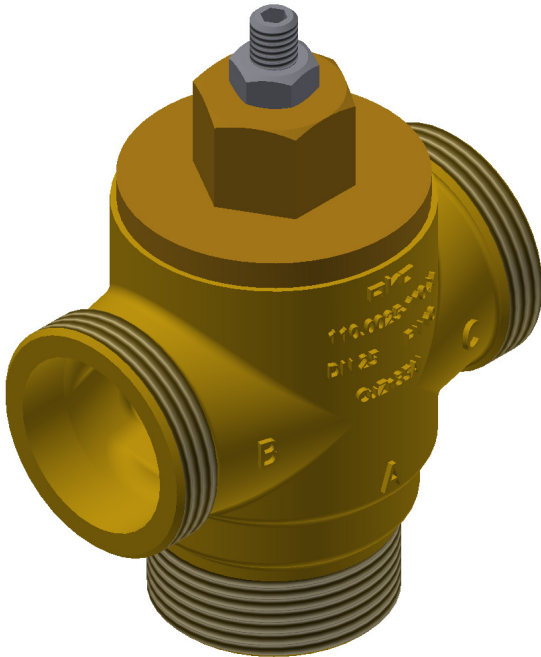


AKO Temperaturregler ohne Hilfsenergie

AKO Dreiwege-Temperaturregler
Typ 226.0651-100 mit Nothandverstellung



Technische Daten

Werkstoffe:	
- Gehäuse	CuZn35Al
- Innengarnitur	Messing/Edelstahl
Thermostat	237.5100-xxx-0
Dichtungssatz	NBR
Betriebsdruck	max. 10 bar
zul. Differenzdruck	max. 10 bar
Nenndruck	PN 10
Anschluss	Außengewinde G 1 1/4"
Gewicht	1 kg

Nothandverstellung – zur Einstellung einer beliebigen Position des Röhrenschiebers bei Ausfall des Thermostaten.

Die Nothandverstellung dient nicht zur Einstellung des Sollwertes bei intakten Thermostaten.

Einbau:

Der Einbau des AKO Temperaturreglers kann wahlweise erfolgen:

als Stromteiler

Weg A: vom Motor

Weg B: zum Bypass

Weg C: zur Kühlergruppe

Die Buchstaben sind auf den Flanschhälsen angegeben.

Die Einbaulage des Temperaturreglers ist beliebig

als Mischventil

Weg C: von der Kühlergruppe

Weg B: vom Bypass

Weg A: zum Motor

Lieferbare Temperaturbereiche			
04 – 11 °C	39 – 49 °C	60 – 71 °C	93 – 101 °C
22 – 30 °C	43 – 54 °C	68 – 77 °C	97 – 107 °C*
29 – 40 °C	49 – 60 °C	76 – 88 °C	101 – 121 °C**
35 – 46 °C	54 – 65 °C	82 – 93 °C	

Betriebstemperatur max. 15 °C über dem gelieferten Temperaturbereich.

*hier maximale Betriebstemperatur 120 °C

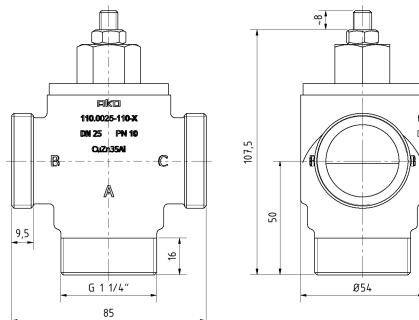
**hier maximale Betriebstemperatur 125 °C

Anwendung

AKO Temperaturregler des dargestellten Typs eignen sich zur Konstanthaltung von Mediumtemperaturen (z. B. Wasser, Öle usw.) und sind sowohl als Teiler als auch als Mischventil einsetzbar. Sie zeichnen sich nach ihrem konstruktiven Aufbau durch weitgehende Wartungsfreiheit, besondere Servicefreundlichkeit und Druckunempfindlichkeit aus. Ein Austausch der Innenteile ist - ohne Ausbau des Regelventils aus der Rohrleitung - an Ort und Stelle möglich. Eine Fehlmontage kann ausgeschlossen werden. Die Temperaturregler sind in beliebiger Lage einsetzbar.

Funktion

AKO Temperaturregler sind mit einem innen liegenden, leicht austauschbaren Dehnstoff-Thermostaten ausgerüstet, der am Messort (Einbaustelle) die Temperatur des ihn umspülenden Mediums aufnimmt und sie in eine andere physikalische Größe, nämlich Ausdehnung und damit in eine Strecken- bzw. Längenänderung (den Ventilhub) umsetzt. AKO Temperaturregler benötigen keinerlei Hilfsenergie. Bei steigender Temperatur und Überschreiten des Öffnungsbeginns wird der Röhrenschieber vom Ventilsitz abgehoben und öffnet den Weg A/C, wobei im gleichen Verhältnis der Weg A/B geschlossen wird. Die Wegänderung erfolgt proportional zur Temperaturänderung des Durchflussmediums.



AKO Regelungstechnik GmbH & Co KG

Friedrich-Sertürner-Straße 14 • D-51377 Leverkusen • Tel.: +49 (0) 214 / 840599-0 • Fax: +49 (0) 214 / 840599-29

eMail: info@akomail.de • Web: <http://www.ako-regelungstechnik.de>