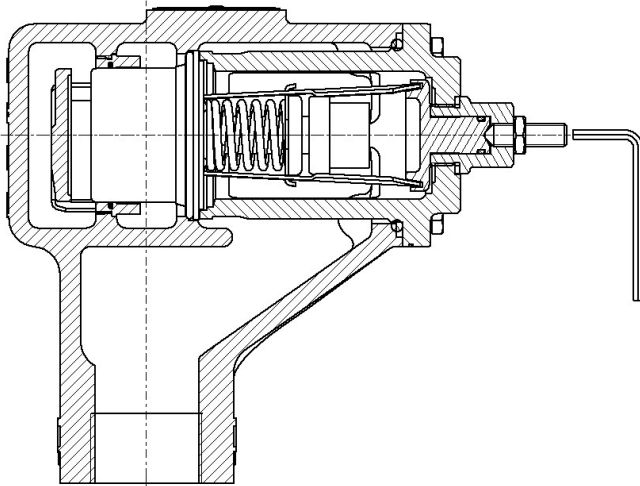


AKO Dreiwege-Temperaturregler
 Typenreihe 226.0621 mit Nothandverstellung
 Lieferbare Nennweiten: G 1", 1 1/4", 1 1/2" & 2" Innengewinde



Technische Daten:

| | |
|---------------------|---------------------|
| Werkstoffe: | |
| - Gehäuse | EN-GJL-250 |
| - Innengarnitur | Messing / Edelstahl |
| Thermostat | 237.0120-xxx-0 |
| Dichtungssatz | NBR |
| Betriebsdruck | max. 16 bar |
| zul. Differenzdruck | max. 16 bar |
| Nenndruck | PN 16 |
| Anschluss | Innengewinde „G“ |
| Variante „N“ | NPT -Gewinde |

Nothandverstellung – zur Einstellung einer beliebigen Position des Röhrenschiebers bei Ausfall des Thermostaten.

Die Nothandverstellung dient nicht zur Einstellung des Sollwertes bei intakten Thermostaten.

Einbau:

Der Einbau des AKO Temperaturreglers kann wahlweise erfolgen:

als Stromteiler

- Weg A:** vom Motor
- Weg B:** zum Bypass
- Weg C:** zum Kühler

als Mischventil

- Weg C:** vom Kühler
- Weg B:** vom Bypass
- Weg A:** zum Motor

Die Buchstaben sind auf den Flanschhälsen angegeben.

Die Einbaulage des Temperaturreglers ist beliebig.

| Lieferbare Temperaturbereiche | | | | |
|-------------------------------|-----------|-----------|------------|-------------|
| 05 -15 °C | 35 -43 °C | 57 -66 °C | 74 -82 °C | 93 -103 °C* |
| 14 -26 °C | 37 -47 °C | 60 -69 °C | 77 -85 °C | 102-113 °C* |
| 20 -30 °C | 39 -50 °C | 62 -71 °C | 79 -88 °C | |
| 27 -37 °C | 43 -54 °C | 66 -74 °C | 82 -93 °C | |
| 29 -40 °C | 51 -60 °C | 68 -78 °C | 85 -96 °C* | |
| 32 -41 °C | 54 -63 °C | 71 -79 °C | 88 -99 °C* | |

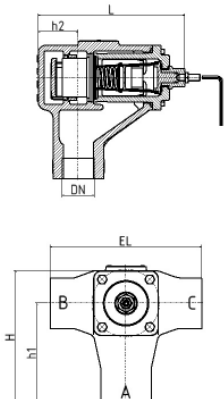
Betriebstemperatur max. 25 °C über dem gelieferten Temperaturbereich.
 *hier maximale Betriebstemperatur 120 °C

Anwendung

AKO Temperaturregler der dargestellten Typenreihe eignen sich zur Konstanthaltung von Mediumtemperaturen (z. B. Wasser, Öle usw.) und sind sowohl als Teiler als auch als Mischventil einsetzbar. Sie zeichnen sich nach ihrem konstruktiven Aufbau durch weitgehende Wartungsfreiheit, besondere Servicefreundlichkeit und Druckunempfindlichkeit aus. Ein Austausch der Innenteile ist - ohne Ausbau des Regelventils aus der Rohrleitung - an Ort und Stelle möglich. Eine Fehlmontage kann ausgeschlossen werden. Die Temperaturregler sind in beliebiger Lage einsetzbar.

Funktion

AKO Temperaturregler sind mit innen liegenden, leicht austauschbaren Dehnstoff-Thermostaten ausgerüstet, der am Messort (Einbaustelle) die Temperatur des ihn umspülenden Mediums aufnimmt und sie in eine andere physikalische Größe, nämlich Ausdehnung und damit in eine Strecken- bzw. Längenänderung (den Ventilhub) umsetzt. AKO Temperaturregler benötigen keinerlei Hilfsenergie. Bei steigender Temperatur und Überschreiten des Öffnungsbeginns wird der Röhrenschieber vom Ventilsitz abgehoben und öffnet den Weg A/C, wobei im gleichen Verhältnis der Weg A/B geschlossen wird. Die Wegänderung erfolgt proportional zur Temperaturänderung des Durchflussmediums.



| Bestell. - Nr. | DN | EL [mm] | H [mm] | h1 [mm] | h2 [mm] | L | Gewicht [kg] | Kvs [m³/h] |
|----------------|------------|---------|--------|---------|---------|-----|--------------|------------|
| 226.0621-100 | G 1" | 180 | 148 | 100 | 60 | 218 | 8,9 | 11,0 |
| 226.0621-N100 | 1" NPT | 180 | 148 | 100 | 60 | 218 | 8,9 | 11,0 |
| 226.0621-125 | G 1 1/4" | 180 | 148 | 100 | 60 | 218 | 8,7 | 15,0 |
| 226.0621-N125 | 1 1/4" NPT | 180 | 148 | 100 | 60 | 218 | 8,7 | 15,0 |
| 226.0621-150 | G 1 1/2" | 225 | 198 | 150 | 60 | 218 | 11,3 | 24,0 |
| 226.0621-N150 | 1 1/2" NPT | 225 | 198 | 150 | 60 | 218 | 11,3 | 24,0 |
| 226.0621-200 | G 2" | 225 | 198 | 150 | 60 | 218 | 10,7 | 38,0 |
| 226.0621-N200 | 2" NPT | 225 | 198 | 150 | 60 | 218 | 10,7 | 38,0 |