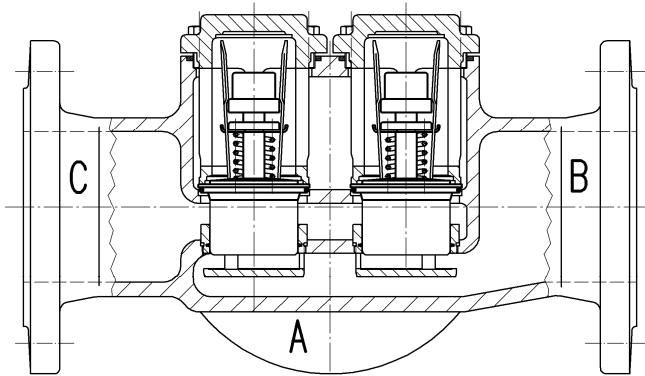


AKO Dreiwege-Temperaturregler  
 Typenreihe 226.0420  
 Lieferbare Nennweiten: 40, 50, 80, 100 mm



### Technische Daten:

Werkstoffe:	
- Gehäuse	GP240GH
- Innengarnitur	Edelstahl / Messing
Thermostat	237.0120-xxx-0
Dichtungssatz	NBR
Betriebsdruck	max. 16 bar
zul. Differenzdruck	max. 16 bar
Nenndruck	PN 16
Anschluss	Flansche EN 1092-1 Form B

### Einbau:

Der Einbau des AKO Temperaturreglers kann wahlweise erfolgen:

#### als Stromteiler

- Weg A: vom Motor
- Weg B: zum Bypass
- Weg C: zum Kühler

#### als Mischventil

- Weg C: vom Kühler
- Weg B: vom Bypass
- Weg A: zum Motor

Die Buchstaben sind auf den Flanschhälsen angegeben.  
 Die Einbaulage des Temperaturreglers ist beliebig.

Lieferbare Temperaturbereiche				
05 - 15 °C	35 - 43 °C	57 - 66 °C	74 - 82 °C	93 - 103 °C*
14 - 26 °C	37 - 47 °C	60 - 69 °C	77 - 85 °C	102 - 113 °C*
20 - 30 °C	39 - 50 °C	62 - 71 °C	79 - 88 °C	
27 - 37 °C	43 - 54 °C	66 - 74 °C	82 - 93 °C	
29 - 40 °C	51 - 60 °C	68 - 78 °C	85 - 96 °C*	
32 - 41 °C	54 - 63 °C	71 - 79 °C	88 - 99 °C*	

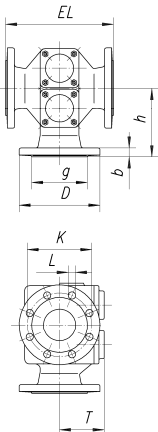
Betriebstemperatur max. 25°C über dem gelieferten Temperaturbereich.  
 \*hier maximale Betriebstemperatur 120°C

### Anwendung

AKO Temperaturregler der dargestellten Typenreihe eignen sich zur Konstanthaltung von Mediumtemperaturen (z. B. Wasser, Öle usw.) und sind sowohl als Teiler als auch als Mischventil einsetzbar. Sie zeichnen sich nach ihrem konstruktiven Aufbau durch weitgehende Wartungsfreiheit, besondere Servicefreundlichkeit und Druckunempfindlichkeit aus. Ein Austausch der Innenteile ist - ohne Ausbau des Regelventils aus der Rohrleitung - an Ort und Stelle möglich. Eine Fehlmontage kann ausgeschlossen werden. Die Temperaturregler sind in beliebiger Lage einsetzbar.

### Funktion

AKO Temperaturregler sind mit innen liegenden, leicht austauschbaren Dehnstoff-Thermostaten ausgerüstet, der am Messort (Einbaustelle) die Temperatur des ihn umspülenden Mediums aufnimmt und sie in eine andere physikalische Größe, nämlich Ausdehnung und damit in eine Strecken- bzw. Längenänderung (den Ventilhub) umsetzt. AKO Temperaturregler benötigen keinerlei Hilfsenergie. Bei steigender Temperatur und Überschreiten des Öffnungsbeginns wird der Röhrenschieber vom Ventil Sitz abgehoben und öffnet den Weg A/C, wobei im gleichen Verhältnis der Weg A/B geschlossen wird. Die Wegänderung erfolgt proportional zur Temperaturänderung des Durchflussmediums.



Bestell.-Nr.	DN	D [mm]	g [mm]	b [mm]	h [mm]	T [mm]	EL [mm]	K [mm]	L [mm]	Anzahl Thermostate	Gewicht [kg]	KVs [m³/h]
226.0420-040	40	155	88	20	102	142	178	110	4x18	1	13,0	24,64
226.0420-050	50	165	102	23	150	135	225	125	4x18	1	18,5	38,80
226.0420-080	80	209	138	28	171	108	267	160	8x18	2	24,0	85,95
226.0420-100	100	254	158	32	217	155	403	180	8x18	4	58,0	156,70