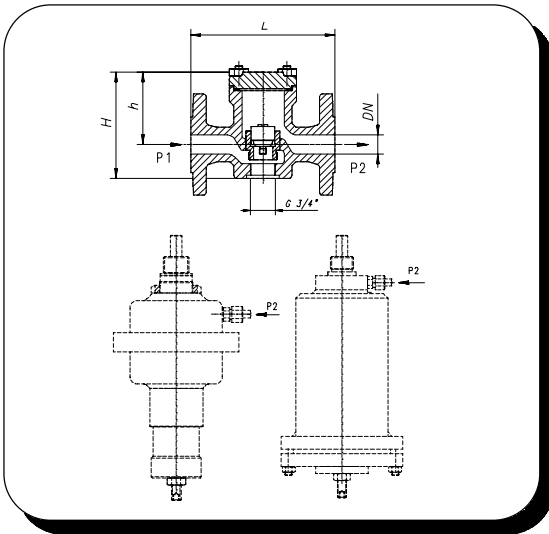


**AKO Überströmventil**  
mit nicht entlastetem Einsitz-Regelventil  
Typenreihe 211.0530



**Technische Daten**

Werkstoffe:  
 - Gehäuse GG 25  
 - Innengarnitur Edelstahl  
 Betriebstemperatur bis 180 °C  
 Betriebsdruck max. 16 bar  
 Nenndruck PN 16  
 Anschluß Flansche DIN 2533

**Steuerung (siehe hierzu gesondertes Datenblatt ):**

Werkstoffe:  
 - Membrangehäuse Messing oder Edelstahl  
 - Regelfeder Edelstahl  
 max. zul. Temperatur :  
 -für Membranantrieb bis 150 °C  
 Siehe Datenblatt 261.3000-000  
 -für Balgantrieb bis 350 °C  
 Siehe Datenblatt 261.2000-000

**Anwendung**

Druckregelung ohne Hilfsenergie in technischen Anlagen. Einsetzbar für flüssige Medien und nicht brennbare Gase.

**Funktion**

Die Steuerung des AKO Überströmventils erfolgt über den Kräfteausgleich zwischen der verstellbaren Sollwertfeder und Kraft ( $P_1$ ) auf die Steuermembrane. Das Ventil öffnet, wenn der eingestellte Vordruck ( $P_1$ ) erreicht ist.

**Einregulierung:**

Die Einstellung des gewünschten Überströmdruckes erfolgt über Verdrehung der Verstellechraube unter Beobachtung des Systemdruckes. Entspannung der Regelfeder (Links-drehung der Verstellechraube) senkt den Einstell-druck ab.

Best.-Nummer	DN	L	H	h	KV <sub>s</sub>	Gewicht kg	Steuerungen siehe Datenblätter 261.2000/261.3000-000		
							Einstell- bereich bar	Membran- steuerung	Balg- steuerung
211.0530-015-0	15	130	110	35	3,2	8	0,02-0,25	261.3160-001-101	
211.0530-020-0	20	150	110	35	5,0	10	0,04-0,40	261.3160-001-102	261.2135-001-102
							0,05-0,60	261.3160-001-103	261.2135-001-103
							0,20-1,00	261.3050-010-104	261.2050-001-104
							0,20-1,60	261.3050-010-105	261.2050-001-105
							0,20-2,50	261.3050-010-106	261.2050-001-106
							0,40-4,00	261.3023-001-107	261.2034-001-107
							0,50-6,00	261.3023-001-108	261.2034-001-108
							2,00-10,0	261.3040-002-109	261.2034-001-109