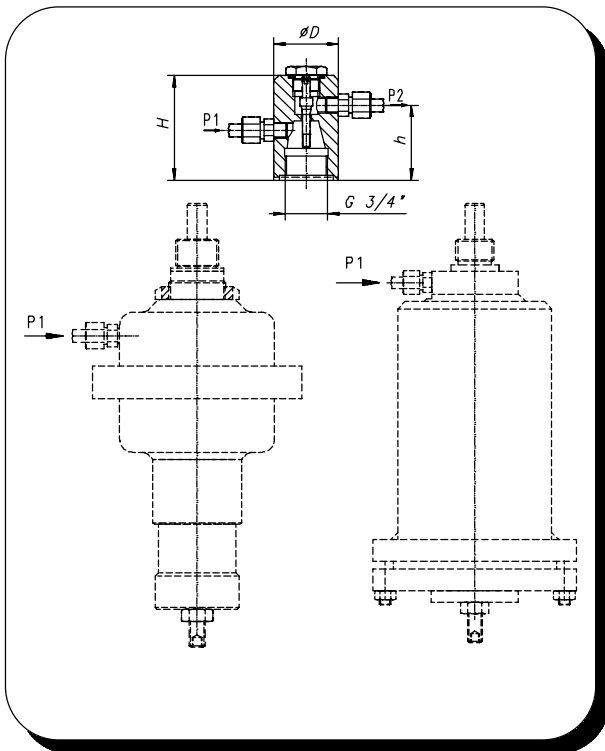


AKO Überströmventil
Typenreihe 211E0006



Technische Daten

Werkstoffe:

- Gehäuse Edelstahl
- Innengarnitur Edelstahl
- Betriebstemperatur bis 180 °C
- Betriebsdruck max. 25 bar
- zul. Differenzdruck max. 25 bar
- Anschluß Gewinde G 1/8",
G1/4" und G3/8"

Steuerung (siehe gesondertes Datenblatt):

Werkstoffe:

- Membrangehäuse Edelstahl
- Regelfeder Edelstahl
- max. zul. Temperatur bis 150 °C
- für Membranantrieb bis 350 °C
- für Balgantrieb 261E2000-000
- siehe Datenblatt 261E3000-000

Anwendung

Druckregelung ohne Hilfsenergie in technischen Anlagen. Einsetzbar für flüssige Medien und nicht brennbare Gase.

Funktion

Die Steuerung des AKO Überströmventils erfolgt über den Kräfteausgleich zwischen der verstellbaren Sollwertfeder und Kraft (P_1) auf die Steuermembrane. Das Ventil öffnet, wenn der eingestellte Vordruck (P_1) erreicht ist.

Best.-Nummer	DN	D	H	h	KV _s	Gewicht kg	Steuerungen siehe Datenblätter 261E2000/261E3000-000		
							Einstell- bereich bar	Membran- steuerung	Balg- steuerung
211E0006-012-0	6	40	65	47	0,25	0,5	0,02 - 0,25	261E3160-001-101	
211E0008-012-0	8	50	70	47	0,7	0,6	0,04 - 0,40	261E3160-001-102	261.2135-001-102
211E0010-012-0	10	50	70	50	1,2	0,6	0,05 - 0,60	261E3160-001-103	261.2135-001-103
211E0012-012-0	12	55	70	50	1,8	0,7	0,20 - 1,00	261E3050-010-104	261.2050-001-104
							0,20 - 1,60	261E3050-010-105	261.2050-001-105
							0,20 - 2,50	261E3050-010-106	261.2050-001-106
							0,40 - 4,00	261E3023-001-107	261.2034-001-107
							0,50 - 6,00	261E3023-001-108	261.2034-001-108
							2,00 - 10,0	261E3040-002-109	261.2034-001-109
2,00 - 16,0	261E3040-003-110								