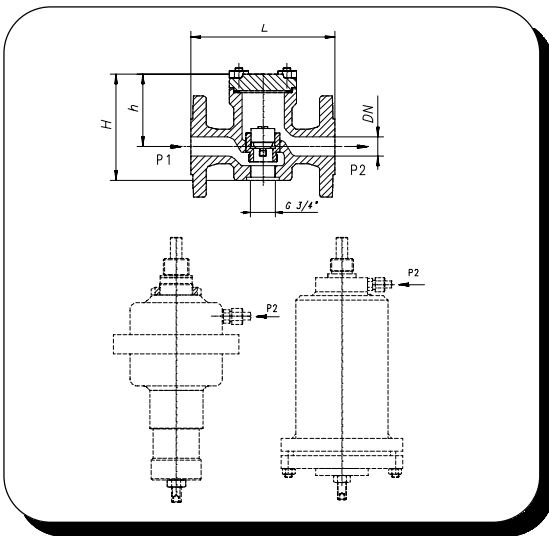


AKO Druckminderer
mit nicht entlastetem Einsitz-Regelventil
Typenreihe 210.0530



Technische Daten

Werkstoffe:	
- Gehäuse	GG 25
- Innengarnitur	Edelstahl
Betriebstemperatur	bis 180 °C
Betriebsdruck	max. 16 bar
Nennndruck	PN 16
Anschluß	Flansche DIN 2533

Steuerung (siehe hierzu gesondertes Datenblatt):

Werkstoffe:	
- Membrangehäuse	Messing oder Edelstahl
- Regelfeder	Edelstahl
max. zul. Temperatur :	
-für Membranantrieb	bis 150 °C
Siehe Datenblatt 261.3000-000	
-für Balgantrieb	bis 350 °C
Siehe Datenblatt 261.2000-000	

Anwendung

Der AKO Druckminderer ohne Hilfsenergie dient zur Druckreduzierung in technischen Anlagen. Er ist einsetzbar für flüssige Medien, Dampf sowie nicht brennbare Gase.

Funktion

Die Steuerung des AKO Druckminderers erfolgt über den Kräfteausgleich zwischen der verstellbaren Sollwertfeder und der Kraft (P₂) auf der Steuermembrane. Das Ventil schließt, wenn der eingestellte Nachdruck (P₂) erreicht ist.

Best.-Nummer	DN	L	H	h	KV _s	Gewicht kg	Steuerungen siehe Datenblätter 261.2000/261.3000-000		
							Einstell- bereich bar	Membran- steuerung	Balg- steuerung
210.0530-015-0	15	130	110	35	3,2	8	0,02-0,25	261.3160-001-101	
210.0530-020-0	20	150	110	35	5,0	10	0,04-0,40	261.3160-001-102	261.2135-001-102
							0,05-0,60	261.3160-001-103	261.2135-001-103
							0,20-1,00	261.3050-010-104	261.2050-001-104
							0,20-1,60	261.3050-010-105	261.2050-001-105
							0,20-2,50	261.3050-010-106	261.2050-001-106
							0,40-4,00	261.3023-001-107	261.2034-001-107
							0,50-6,00	261.3023-001-108	261.2034-001-108
							2,00-10,0	261.3040-000-109	261.2034-001-109