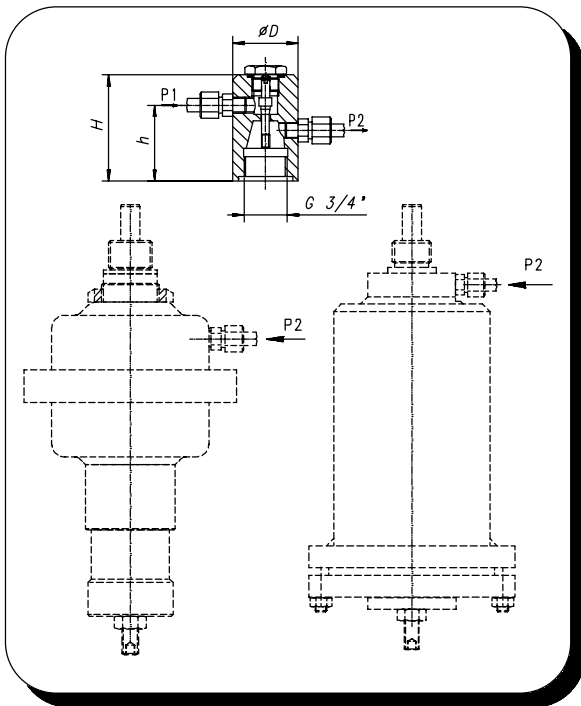


AKO Druckminderer
Typenreihe 210S0006



Technische Daten

Werkstoffe:	
- Gehäuse	Stahl
- Innengarnitur	Stahl
Betriebstemperatur	bis 150 °C
Betriebsdruck	max. 25 bar
zul. Differenzdruck	max. 25 bar
Anschluß	Gewinde G 1/8"
	Gewinde G 1/4"

Steuerung (siehe gesondertes Datenblatt):

Werkstoffe:	
- Membrangehäuse	Stahl
- Regelfeder	Stahl
- Regelfeder	Stahl
max. zul. Temperatur	
- für Membrantrieb	bis 150 °C
- für Balgantrieb	bis 350 °C
siehe Datenblatt	261.2000-000
	261.3000-000

Anwendung

Der AKO Druckminderer ohne Hilfsenergie dient zur Druckreduzierung in technischen Anlagen. Er ist einsetzbar für flüssige Medien sowie nicht brennbare Gase.

Funktion

Die Steuerung des AKO Druckminderers erfolgt über den Kräfteausgleich zwischen der verstellbaren Sollwertfeder und der Kraft (P_2) auf der Steuermembrane. Das Ventil schließt, wenn der eingestellte Nachdruck (P_2) erreicht ist.

Einregulierung:

Die Einstellung des gewünschten Minderdruckes erfolgt über Verdrehung der Verstellerschraube unter Beobachtung des Systemdruckes. Entspannung der Regelfeder (Links-drehung der Verstellerschraube) senkt den Einstelldruck ab.

Best.-Nummer	DN	D	H	h	KV _s	Gewicht kg	Steuerungen siehe Datenblätter 261.2000/261.3000-000		
							Einstell- bereich bar	Membran- steuerung	Balg- steuerung
210S0006-012-0	6	40	65	47	0,25	3,4	0,02-0,25	261.3160-001-101	261.2160-001-101
210S0008-012-0	8	50	70	47	0,7	4	0,04-0,40	261.3160-001-102	261.2160-001-102
210S0010-012-0	10	50	70	50	1,2	4	0,05-0,60	261.3160-001-103	261.2160-001-103
							0,10-1,00	261.3050-010-104	261.2050-010-104
							0,20-1,60	261.3050-010-105	261.2050-010-105
							0,20-2,50	261.3050-010-106	261.2050-010-106
							0,40-4,00	261.3023-001-107	261.2040-002-107
							0,50-6,00	261.3023-001-108	261.2040-002-108
							2,00-10,0	261.3040-000-109	261.2040-002-109