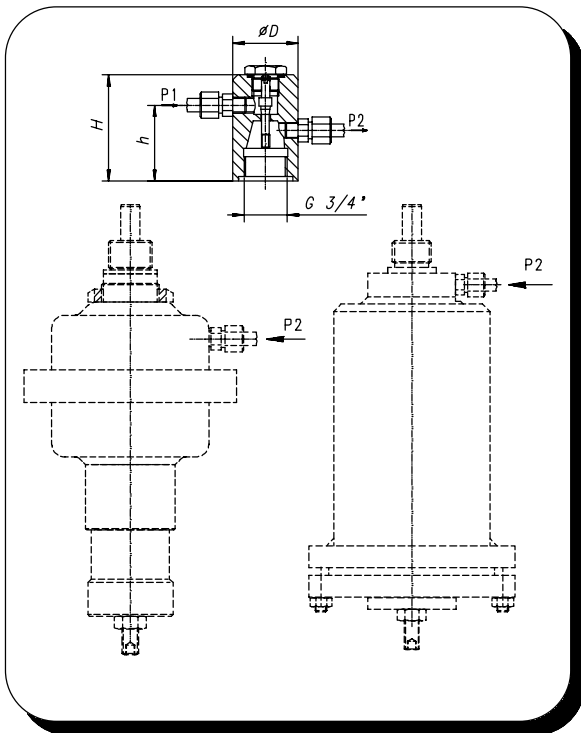


AKO Druckminderer
Typenreihe 210.0006



Technische Daten

Werkstoffe:

- Gehäuse
- Innengarnitur
- Betriebstemperatur
- Betriebsdruck
- zul. Differenzdruck
- Anschluß

Messing
Messing
bis 120 °C
max. 25 bar
max. 25 bar
Gewinde G 1/8" und
G 1/4"

Steuerung (siehe gesondertes Datenblatt):

Werkstoffe:

- Membrangehäuse
- Regelfeder
- max. zul. Temperatur
- für Membranantrieb
- für Balgantrieb
- siehe Datenblatt

Stahl
Stahl

bis 120 °C
bis 120 °C
261M2000-000
261M3000-000

Anwendung

Der AKO Druckminderer ohne Hilfsenergie dient zur Druckreduzierung in technischen Anlagen. Er ist einsetzbar für flüssige Medien sowie nicht brennbare Gase.

Funktion

Die Steuerung des AKO Druckminderers erfolgt über den Kräfteausgleich zwischen der verstellbaren Sollwertfeder und der Kraft (P_2) auf der Steuermembrane. Das Ventil schließt, wenn der eingestellte Nachdruck (P_2) erreicht ist.

Einregulierung:

Die Einstellung des gewünschten Minderdruckes erfolgt über Verdrehung der Verstellerschraube unter Beobachtung des Systemdruckes. Entspannung der Regelfeder (Linksrotation der Verstellerschraube) senkt den Einstelldruck ab.

Best.-Nummer	DN	D	H	h	KV_s	Gewicht kg	Steuerungen siehe Datenblätter 261M2000/261M3000-000		
							Einstell- bereich bar	Membran- steuerung	Balg- steuerung
210M0006-012-0	6	40	65	47	0,25	3,6	0,02-0,25	261M3160-001-101	261M2160-001-101
210M0008-012-0	8	50	70	47	0,7	4,3	0,04-0,40	261M3160-001-102	261M2160-001-102
210M0010-012-0	10	50	70	50	1,2	4,3	0,05-0,60	261M3160-001-103	261M2160-001-103
							0,10-1,00	261M3050-010-104	261M2050-010-104
							0,20-1,60	261M3050-010-105	261M2050-010-105
							0,20-2,50	261M3050-010-106	261M2050-010-106
							0,40-4,00	261M3023-001-107	261M2040-002-107
							0,50-6,00	261M3023-001-108	261M2040-002-108
							2,00-10,0	261M3040-000-109	261M2040-002-109