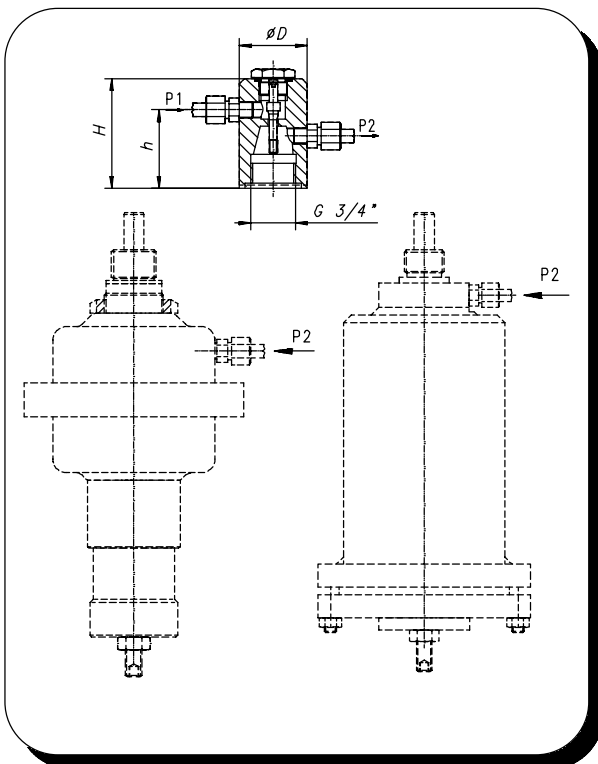


AKO Druckminderer
Typenreihe 210E0006



Technische Daten

Werkstoffe:

- Gehäuse Edelstahl
- Innengarnitur Edelstahl
- Betriebstemperatur bis 180 °C
- Betriebsdruck max. 25 bar
- zul. Differenzdruck max. 25 bar
- Anschluß Gewinde G 1/8" und G 1/4"

Steuerung (siehe gesondertes Datenblatt):

Werkstoffe:

- Membrangehäuse Edelstahl
- Regelfeder Edelstahl
- max. zul. Temperatur bis 150 °C
- für Membranantrieb bis 350 °C
- für Balgantrieb 261E2000-000
- siehe Datenblatt 261E3000-000

Anwendung

Der AKO Druckminderer ohne Hilfsenergie dient zur Druckreduzierung in technischen Anlagen. Er ist einsetzbar für flüssige Medien sowie nicht brennbare Gase.

Funktion

Die Steuerung des AKO Druckminderers erfolgt über den Kräfteausgleich zwischen der verstellbaren Sollwertfeder und der Kraft (P₂) auf der Steuermembrane. Das Ventil schließt, wenn der eingestellte Nachdruck (P₂) erreicht ist.

Einregulierung:

Die Einstellung des gewünschten Minderdruckes erfolgt über Verdrehung der Verstellerschraube unter Beobachtung des Systemdruckes. Entspannung der Regelfeder (Links-drehung der Verstellerschraube) senkt den Einstelldruck ab.

Best.-Nummer	DN	D	H	h	KV _s	Gewicht kg	Steuerungen siehe Datenblätter 261E2000/261E3000-000		
							Einstellbereich bar	Membransteuerung	Balgsteuerung
210E0006-012-0	6	40	65	47	0,25	3,4	0,02-0,25	261E3160-001-101	261E2160-001-101
210E0008-012-0	8	50	70	47	0,7	4,0	0,04-0,40	261E3160-001-102	261E2160-001-102
210E0010-012-0	10	50	70	50	1,2	4,0	0,05-0,60	261E3160-001-103	261E2160-001-103
							0,10-1,00	261E3050-010-104	261E2050-010-104
							0,20-1,60	261E3050-010-105	261E2050-010-105
							0,20-2,50	261E3050-010-106	261E2050-010-106
							0,40-4,00	261E3023-001-107	261E2040-002-107
							0,50-6,00	261E3023-001-108	261E2040-002-108
							2,00-10,0	261E3040-000-109	261E2040-002-109