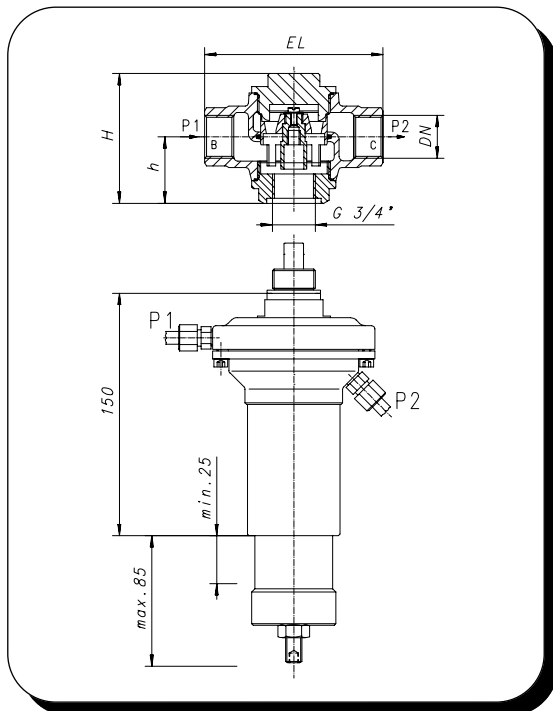


## AKO Differenzdruckregler Typenreihe 212.0601

lieferbare Nennweiten: G 1/2 ", G 3/4 ", G 1 ", G 1 1/4 " Innengewinde



### Anwendung:

Das AKO Differenzdruck-Regelventil eignet sich zur Aufrechterhaltung eines gewünschten und einstellbaren Differenzdruck.

Es kann eingesetzt werden in Anlagen für Kalt-Warm- und Heißwasser, Öle, neutrale Flüssigkeiten, sowie Luft und nicht brennbare Gase.

### Funktion:

Der Vordruck P1 wirkt mit seiner Kraft von außen auf die Metallbalg-Steuerung und gegen den einstellbaren Federgegendruck. Der Nachdruck P2 wirkt von innen auf die Metallbalgsteuerung und erzeugt mit Hilfe der Gegendruckfeder den gewünschten Differenzdruck.

### Einbau:

1. Rohrleitung vor dem Einbau des Differenzdruckreglerventils gut spülen.
2. Schutzstopfen aus den Gewindeanschlüssen entfernen.
3. Das Differenzdruck-Regelventil in die Rohrleitung einbauen, dabei auf Eingang P1 und Ausgang P2 achten.
4. Die Steuerleitungen P1 u. P2 anschließen.

### Inbetriebnahme:

1. **Einstellung des Differenzdruckes:**  
Das Absperrventil in der Druckleitung langsam öffnen. Danach unter Beobachtung der Manometer den gewünschten Differenzdruck einregulieren. Durch Drehen der Einstellschraube im Uhrzeigersinn erfolgt eine Erhöhung des Differenzdruckes.
2. **Entlüften des Systems:**  
Nach dem Anfahren der Anlage, muß das Ventil entlüftet werden. Um das System zu entlüften werden die Überwurfmutter an den Verschraubungen der Steuerleitungen gelöst und die Luft kann entweichen. Danach beide Überwurfmutter wieder dicht anziehen.

Typ	Best.-Nr. Code	Sollwertbereich (bar)	DN	EL	H	h	Hub	KVs	Q m <sup>3</sup> /h	Gewicht kg
212.0601-050	105	0,1 - 1,6	G 1/2 "	110	80	41	5	4,3	4,3	2,0
212.0601-075	106	0,2 - 2,5	G 3/4 "	110	80	41	5	7,3	7,3	1,9
212.0601-100	107	0,4 - 4,0	G 1 "	115	80	41	5	11,0	11,0	2,5
212.0601-125	108	0,5 - 6,0	G 1 1/4 "	115	80	41	5	15,0	15,0	2,4