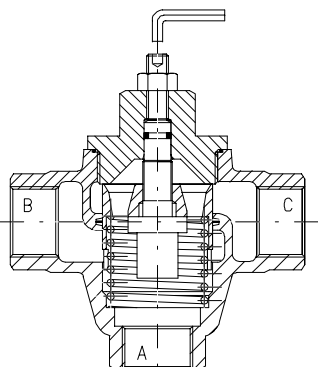




## AKO trevejs-temperaturregulator med indvendig termostat

Typeserier 226.0601, 227.0601, 227.0701, 227.0705, 227.0710



### 1. Alment

AKO temperaturregulatorer kan anvendes inden for alle industrigrene, hvor der kræves regulerende mekanismer til kølesystemer. AKO temperaturregulatorer garanterer høj driftssikkerhed og har i praksis vist sig at være yderst pålidelige. Derudover er de udformet på en særdeles servicevenlig måde. De her beskrevne AKO temperatur-regulatorer arbejder uden hjælpeenergi.

### 2. Anvendelse

AKO temperaturregulatorer af de ovenfor nævnte typer er først og fremmest beregnet til at holde f.eks. vand- og olietemperaturer på et konstant niveau, og kan derudover benyttes både som delere og som blandeventil. Temperaturregulatorerne er blevet konstrueret ud fra et krav om, at de skal være så godt som vedligeholdelsesfrie samt servicevenlige og ufølsomme overfor tryk. De indvendige dele kan hurtigt udskiftes uden

at reguleringsventilen skal fjernes fra rørledningen. Fejlmontering er på forhånd udelukket.

### 3. Funktion

AKO temperaturregulatorer er blevet udstyret med indvendige termostater, der nemt kan udskiftes og som på målepunktet (monteringspunkt) optager temperaturen på det omkringliggende medie (olie, vand) og omdanner denne til en anden fysisk størrelse (udvidelse, stræknings- og længdeforøgelse, ventilslag). Ved stigende temperaturer og overskridelse af åbningpunktet løftes rørskyderen fra ventilsædet og åbner vejen fra A til C. Samtidigt lukkes der af for vejen fra A til B (samme relation). Vejændringen sker proportionalt med temperaturændringer i cirkulationsmediet. Flangebetegnelsen A, B og C er indstøbt i temperaturregulatorens kabinet. Regulatorerne kan benyttes i en hvilken som helst situation.

### 4. Manuel nødjustering

Nogle af de ovenfor beskrevne temperaturregulatorer er udstyret med en manuel nødjustering, for så vidt muligt at opfylde især klassifikationsselskabernes bestræbelser på at opnå en større grad af sikkerhed. Den manuelle nødjustering må ikke benyttes til justeringer i automatisk drift. Hvis en af termostaterne skulle svigte, kan reguleringsventilen ved hjælp af nødjusteringen benyttes som manuel tregangsventil og stilles i en bestemt position, indtil termostaten er blevet repareret eller udskiftet.

### 5. Betjening af manuel nødjustering

Reguleringsskruen til den manuelle nødjustering sikres med en kontramøtrik M 10 (står i udgangsposition) inden leveringen. Hvis termostaten skulle svigte, løsnes kontramøtrikken, og reguleringsskruen stilles ved hjælp af vinkelskruetrækker 5 DIN 911 (drej højre om). Via trykskiven og de to lasker vil der således blive åbnet for rørskyderen til kølervejen (C) og samtidigt drosles kortslutningsvejen (B). Mellem de to yderstillinger kan rørskyderen stilles i en hvilken som helst position, således at man når op på driftstemperaturen ved at holde øje med termometeret. Vær i den forbindelse opmærksom på, at kontramøtrikken skal spændes hver gang der er blevet foretaget justeringer. Ved montering af nye termostater skal reguleringsskruen stilles tilbage i normalstilling for at undgå mekanisk åbning af vejen til køleren (C), idet den automatiske anordning så ikke vil kunne lukke for den igen.

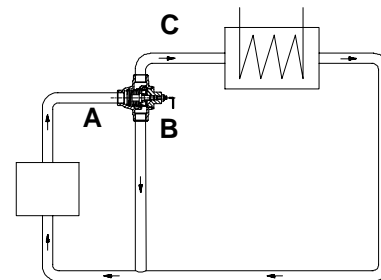
### 6. Montering

- 6.1 Rørledningerne skylles grundigt inden reguleringsventilen monteres.
- 6.2 Fjern propperne fra ventilens ind- og udløbsflanger.
- 6.3 Sørg for, at reguleringsventilen ikke bøjes eller vrides, når rørledningerne sluttes til.
- 6.4 Reguleringsventilen monteres



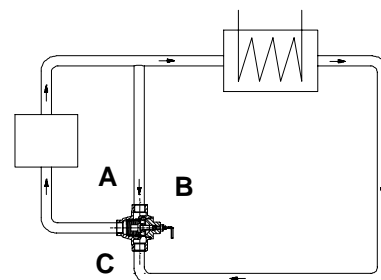
**6.4.1** til regulering af medium-udløbstemperaturen som strømadskiller eller strømdeler, f.eks

- A fra motoren
- B til motoren (bypass)
- C til køleren



**6.4.2** til regulering af medium-indløbstemperaturen som strømsamler eller blander, f.eks.

- C fra køleren
- B fra motoren (bypass)
- A til motoren



Vejbetegnelserne A, B og C er indstøbt i kabinettet.

## 7. Vedligeholdelse

AKO temperaturregulatore er i det store og hele vedligeholdelsesfrie. Snavs i mediet eller aflejringer i reguleringsventilen kan dog gøre det nødvendigt at rense ventilen i større tidsintervaller.

## 8. Udskiftning af termostater

- 8.1 Luk af for ventilen fra alle sider og gør den trykløs (tjek temperaturen!)
- 8.2 Møtrikkerne M 8 (4 stk. pr. låg) løsnes og fjernes.
- 8.3 Træk låget ud.
- 8.4 Træk termostaten ud (tag fat om laskerne).
- 8.5 Undersøg kabinettets indvendige del for evt. snavs og rens den efter behov.
- 8.6 Sæt ny termostat i.
- 8.7 Kontroller lågets O-ring (skal evt. fornyes).
- 8.8 Skru låget på med møtrikkerne M 8
- 8.9 Luk op for spærreventilerne.
- 8.10 Hvis der er brugt termostater med en anden temperatur, skal dette komme til at fremgå af typeskiltet (dvs. typeskiltet ændres).

## Lieferbare Temperaturbereiche

22 - 30 °C	39 - 49 °C	54 - 65 °C	76 - 88 °C
29 - 40 °C	43 - 54 °C	60 - 71 °C	82 - 93 °C
35 - 46 °C	49 - 60 °C	68 - 77 °C	93 - 101 °C

## 9. Maßtabelle

Best.-Nr.	DN	t	EL	H	h	B	SW	Gew. kg	Qm <sup>3</sup> /h
226.0601-050	R 1/2"	17	110	120	55	61	32	1,6	2,0
226.0601-075	R 3/4"	17	110	120	55	61	32	1,5	3,5
226.0601-100	R 1"	21	115	130	65	67	50	2,1	5,5
226.0601-125	R 1 1/4 "	21	115	130	65	67	50	1,9	10,0

